

 **STORA-DRAIN**

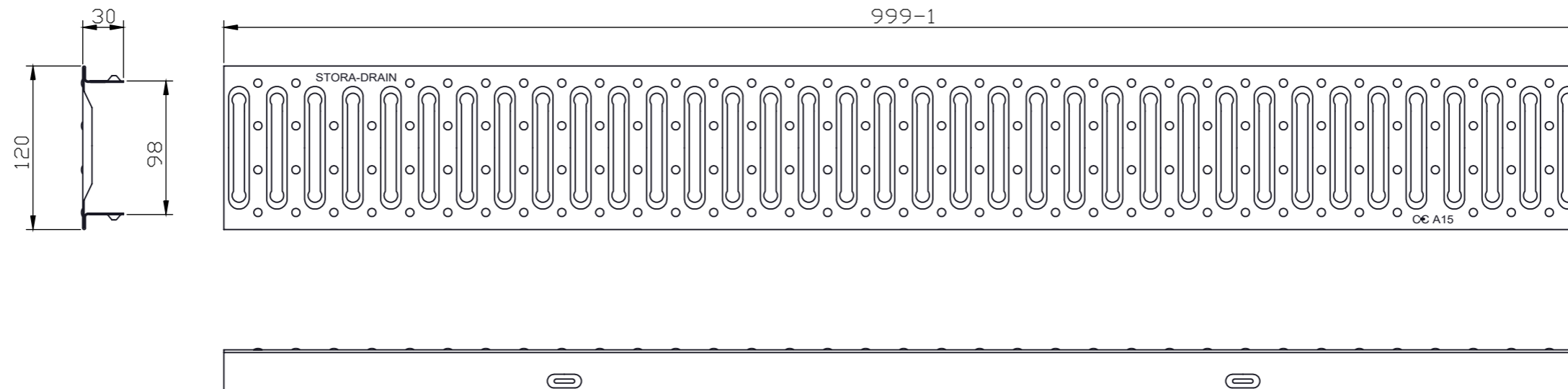
Nazwa:  
LIGHT B=100 H=80 L=1000

Rodzaj materiału:  
polipropylen

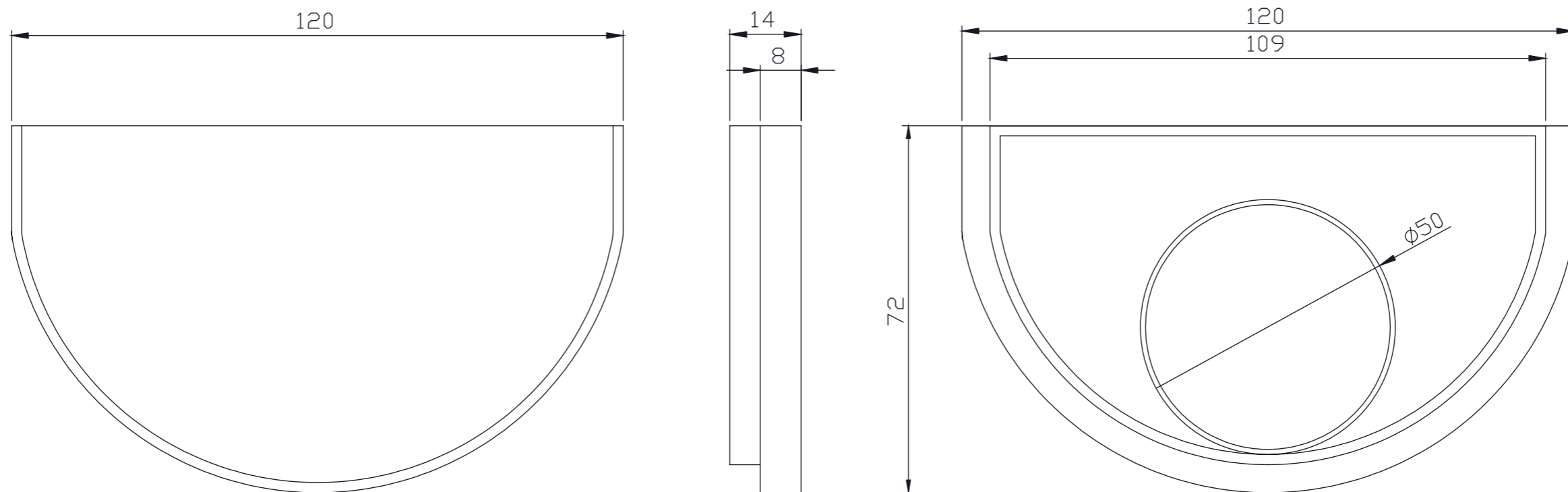
Klasa wytrzymałości:  
A15


Ochrona krawędzi:  
-

Numer artykułu:  
SL10081000



 <b>STORA-DRAIN</b>	Nazwa: Ruszt szczelinowy ocynkowany 10mm SELF B=100
Rodzaj materiału: blacha ocynkowana	Klasa wytrzymałości: A15
Rodzaj mocowania: fix	Numer artykułu: RSE100A100



 <b>STORA-DRAIN</b>	Nazwa: Ścianka czołowa z wyjściem LIGHT H=80
Rodzaj materiału: PE	Rodzaj mocowania: masa uszczelniająca
Ochrona krawędzi: -	Numer artykułu: AE10001000