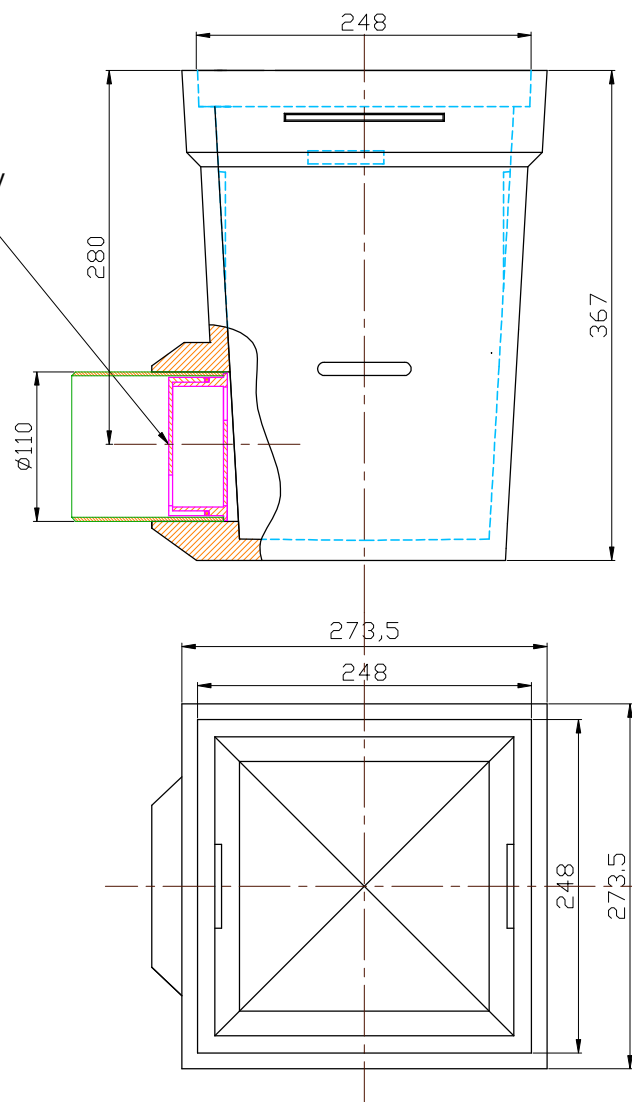


Syfon przeciwapachowy z rurą odpływową Ø110



 **STORA-DRAIN**

Rodzaj rusztu:

Rusztzy szczelinowe: żeliwne

Rodzaj mocowania:

Zamocowanie Śrubowe M8

 **OPSO**

Nazwa:

**Wpust podwórzowy**

Listwa:

Nr. artykułu:

**SG25250000**

Rodzaj materiału:

**Polimerobeton**

Waga: