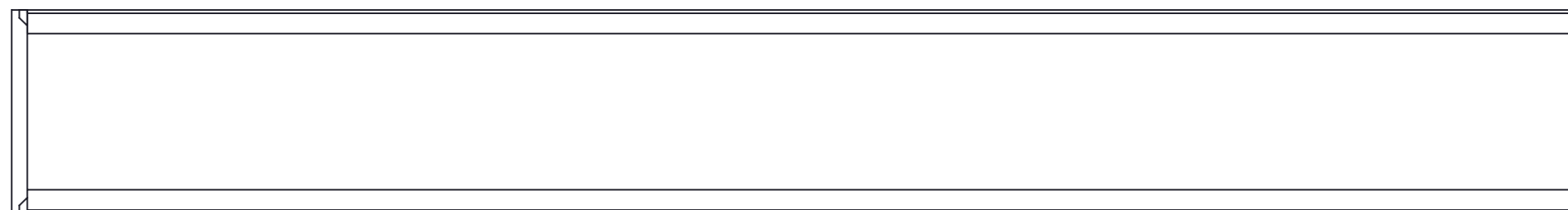
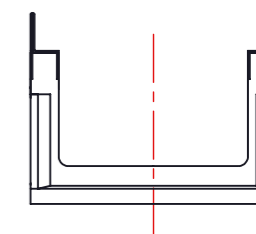
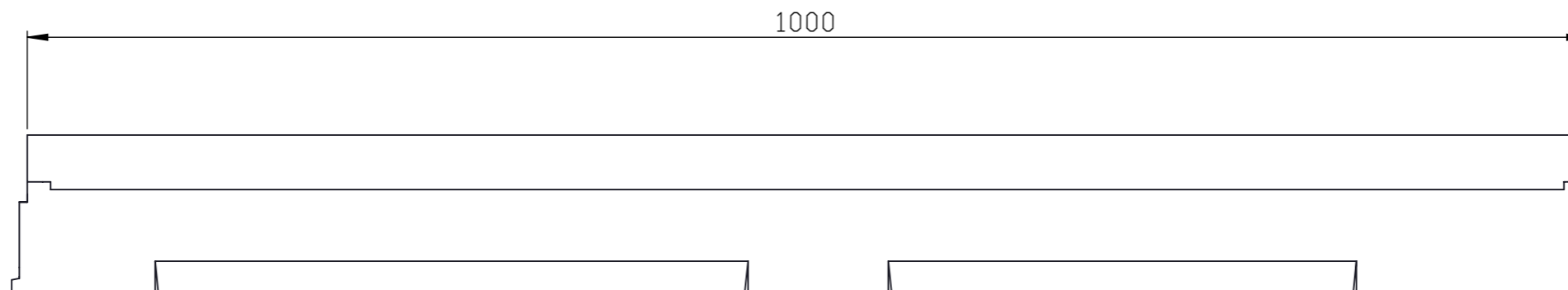
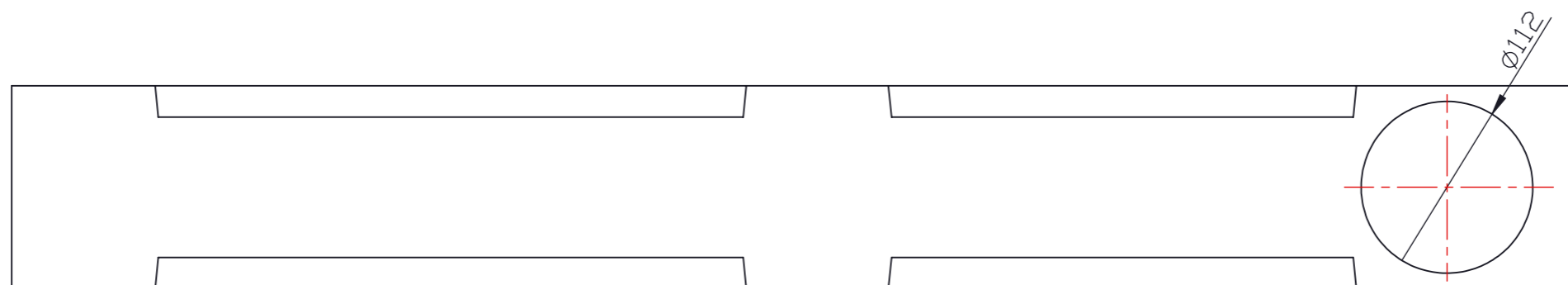
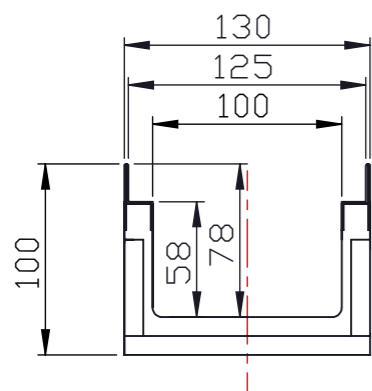
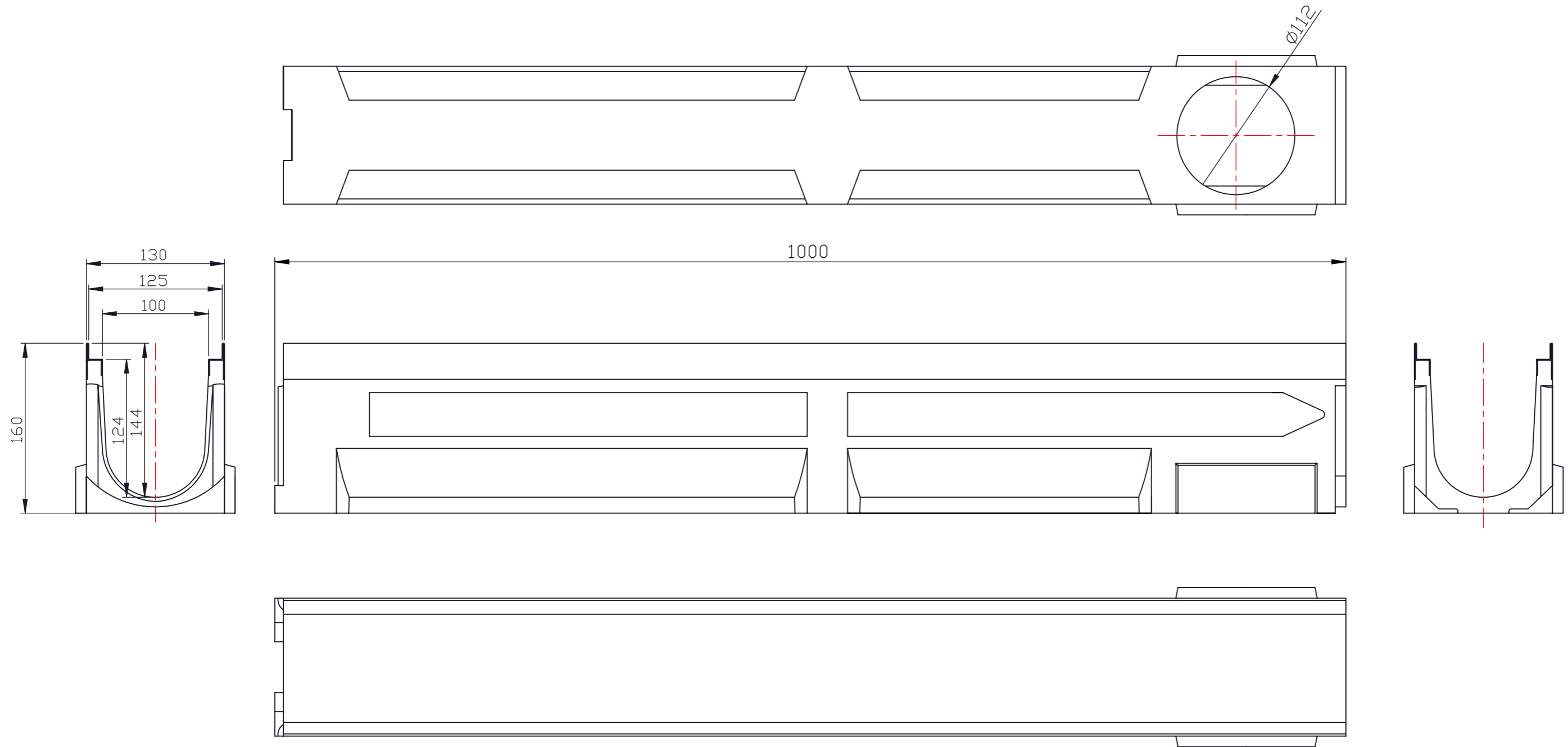


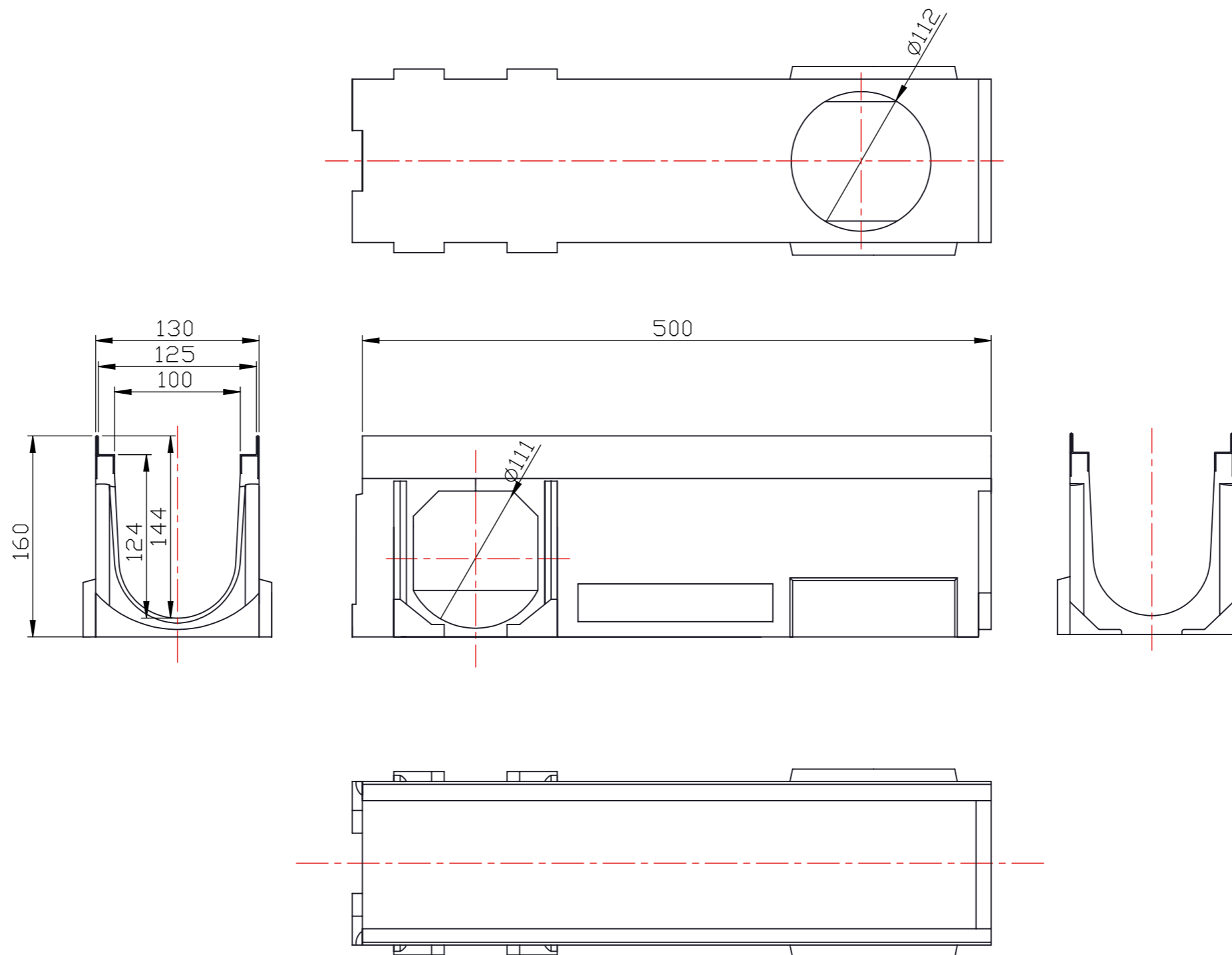
| | |
|--|--|
|  STORA-DRAIN | Nazwa: PARKING B=100 H=80 L=1000 |
| Rodzaj materiału: polimerobeton | Klasa wytrzymałości: A15 - C250 |
| Ochrona krawędzi: profil ocynkowany / nierdzewny | Numer artykułu: SP10081000 / SI10081000 |



| | |
|--|--|
|  STORA-DRAIN | Nazwa: PARKING B=100 H=100 L=1000 |
| Rodzaj materiału: polimerobeton | Klasa wytrzymałości: A15 - C250 |
| Ochrona krawędzi: profil ocynkowany / nierdzewny | Numer artykułu: SP10101000 / SI10101000 |



| | |
|--|--|
|  STORA-DRAIN | Nazwa: PARKING B=100 H=160 L=1000 |
| Rodzaj materiału: polimerobeton | Klasa wytrzymałości: A15 - C250 |
| Ochrona krawędzi: profil ocynkowany / nierdzewny | Numer artykułu: SP10161000 / SI10161000 |



 **STORA-DRAIN**

Nazwa:

PARKING B=100 H=160 L=500

Rodzaj materiału:

polimerobeton

Klasa wytrzymałości:

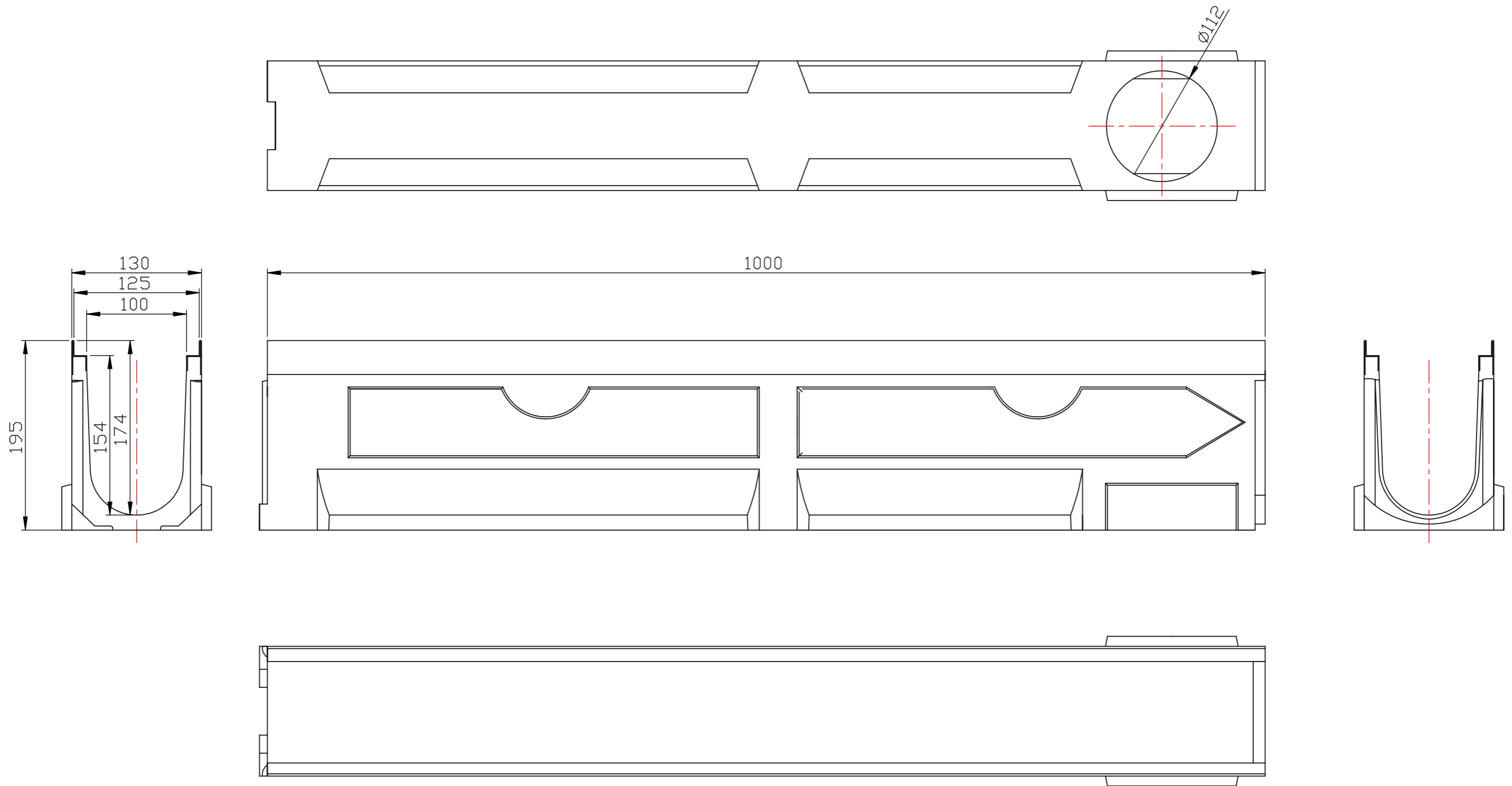
A15 - C250

Ochrona krawędzi:

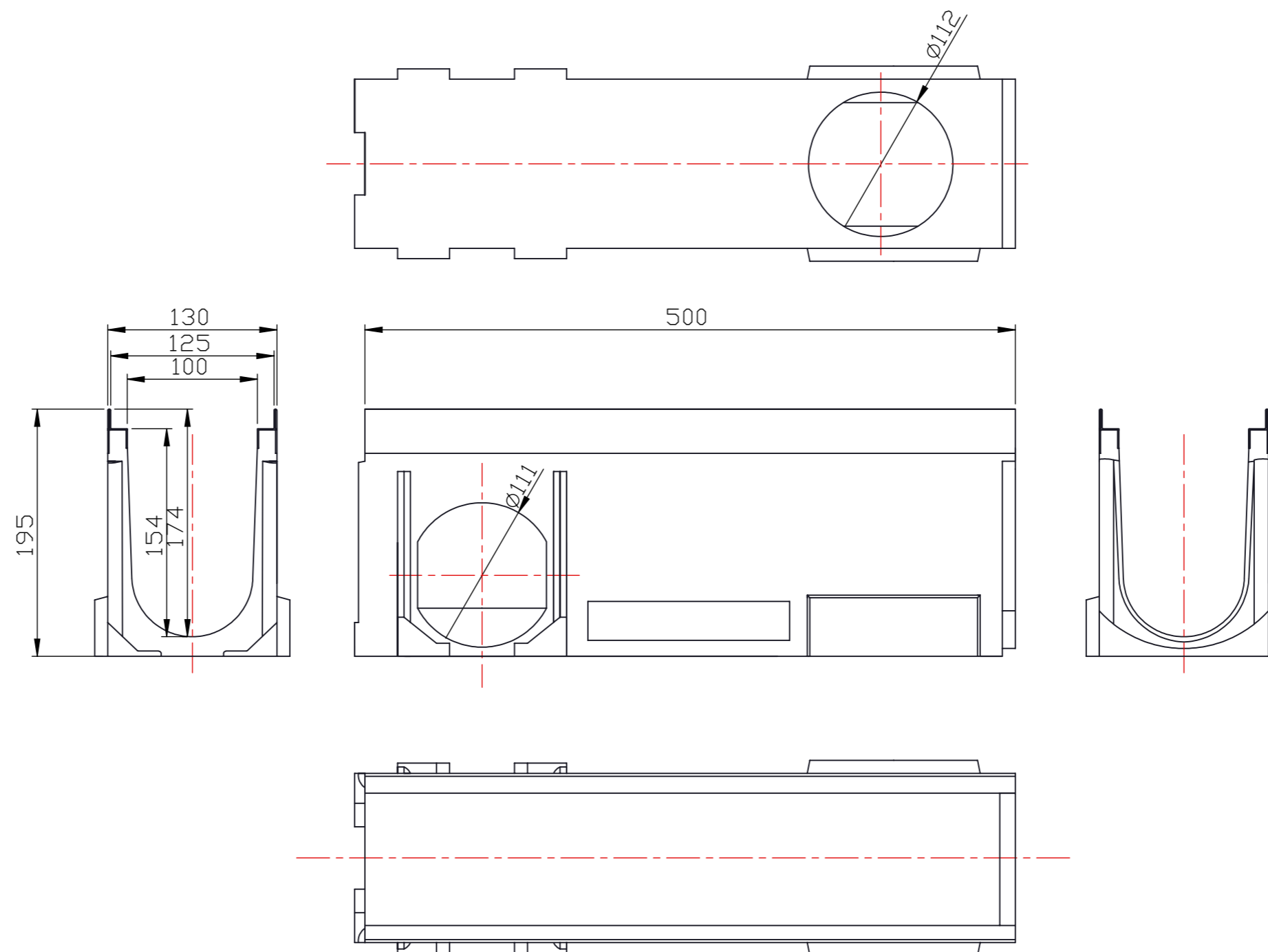
profil ocynkowany / nierdzewny

Numer artykułu:

SP10165000 / SI10165000



| | |
|--|--|
|  STORA-DRAIN | Nazwa: PARKING B=100 H=195 L=1000 |
| Rodzaj materiału: polimerobeton | Klasa wytrzymałości: A15 - C250 |
| Ochrona krawędzi: profil ocynkowany / nierdzewny | Numer artykułu: SP10191000 / SI10191000 |



 **STORA-DRAIN**

Nazwa:

PARKING B=100 H=195 L=500

Rodzaj materiału:

polimerobeton

Klasa wytrzymałości:

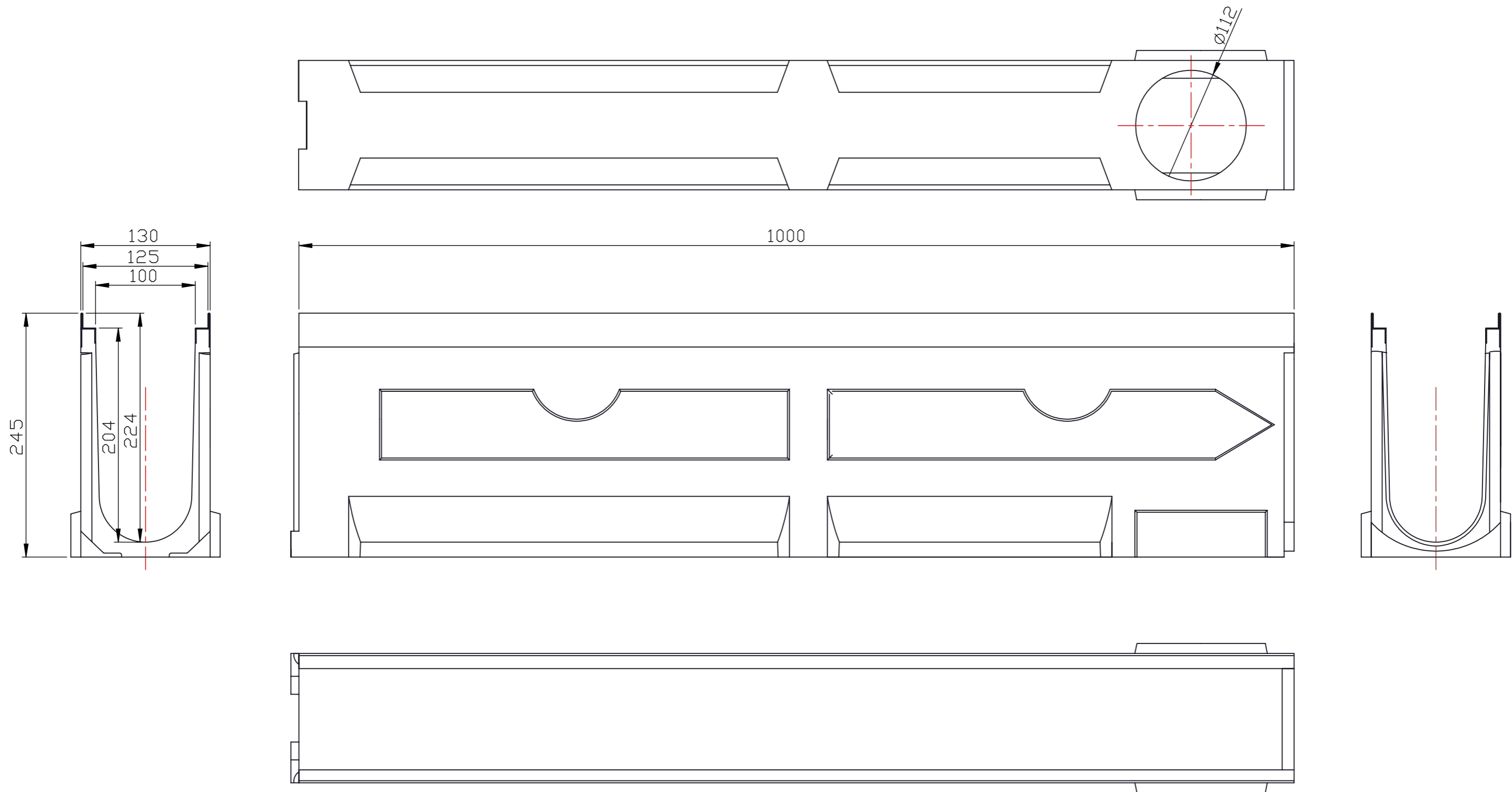
A15 - C250

Ochrona krawędzi:

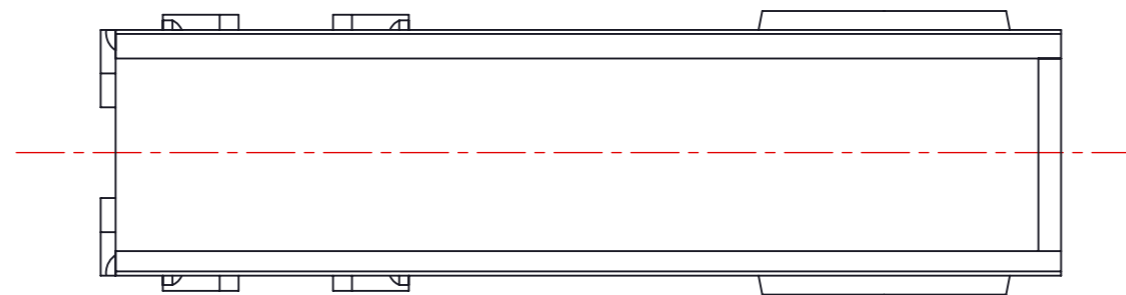
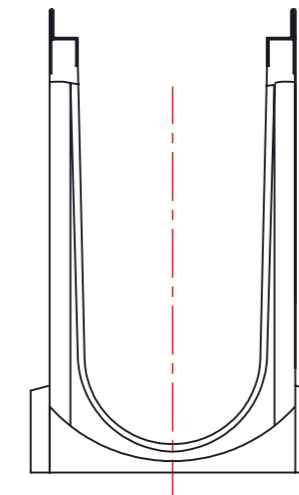
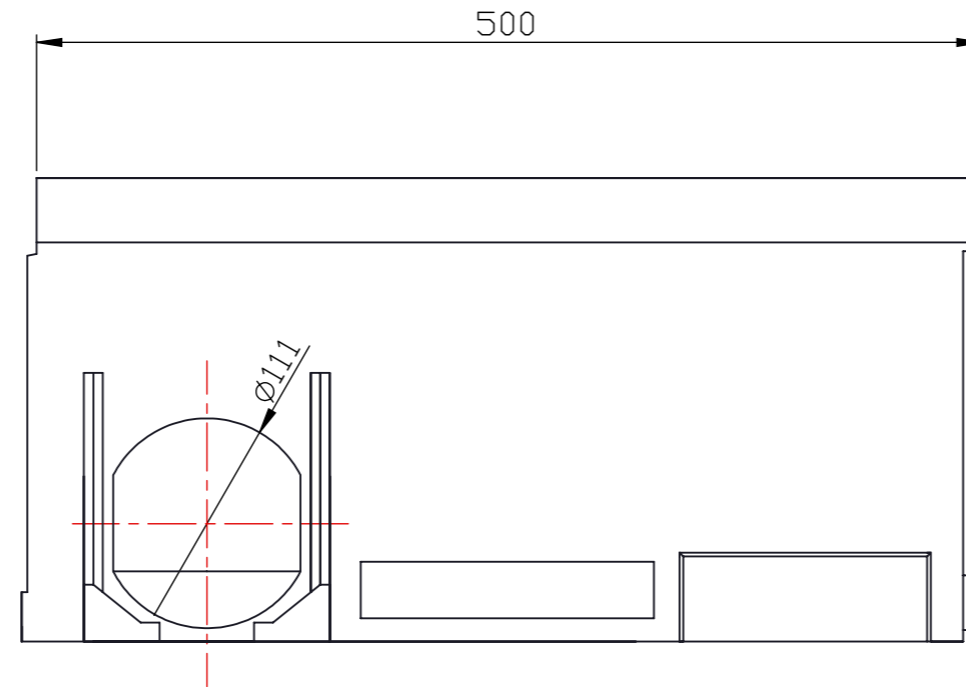
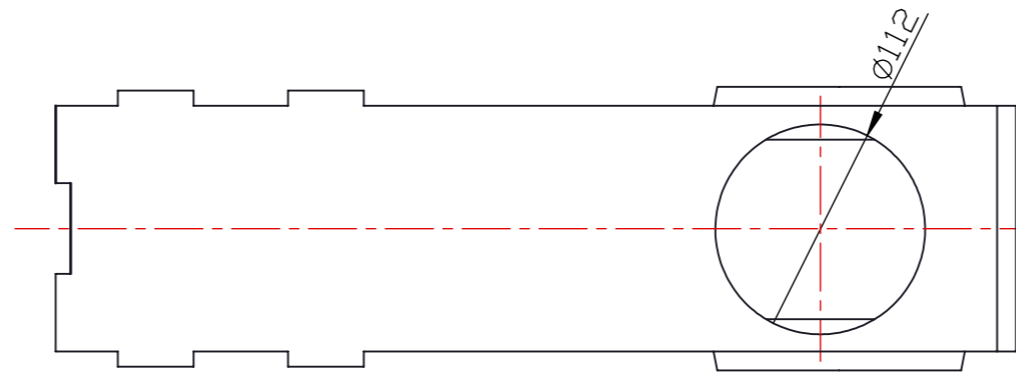
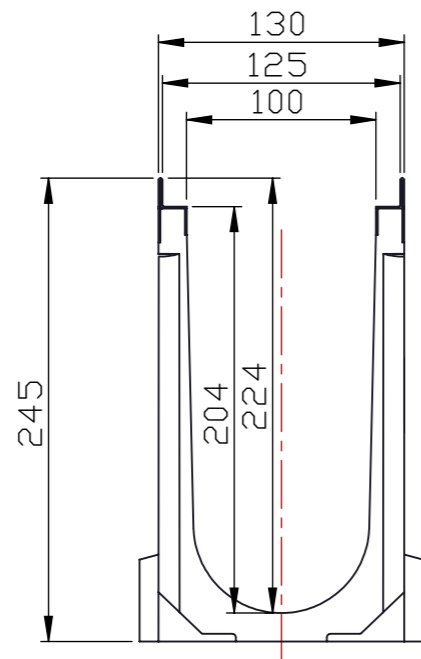
profil ocynkowany / nierdzewny

Numer artykułu:

SP10195000 / SI10195000



| | |
|--|---|
|  STORA-DRAIN | Nazwa: PARKING B=100 H=245 L=1000 |
| Rodzaj materiału: polimerobeton | Klasa wytrzymałości: A15 - C250 |
| Ochrona krawędzi: profil ocynkowany / nierdzewny | Numer artykułu: SP1024100 / SI10241000 |



Nazwa:

PARKING B=100 H=245 L=500

Rodzaj materiału:

polimerobeton

Klasa wytrzymałości:

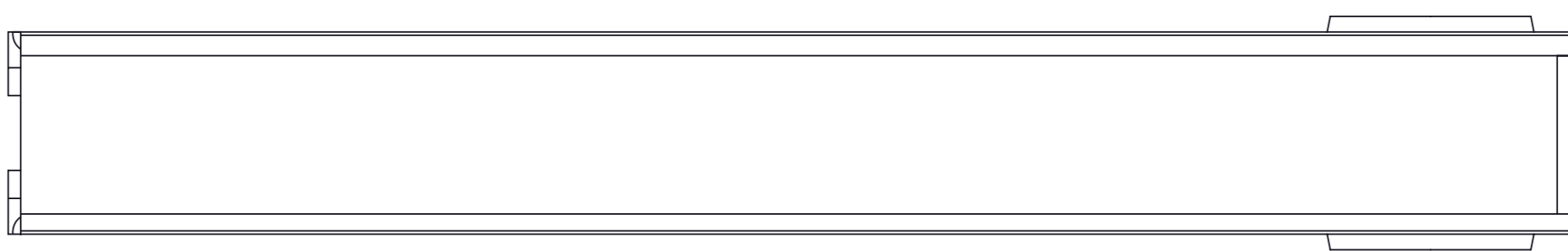
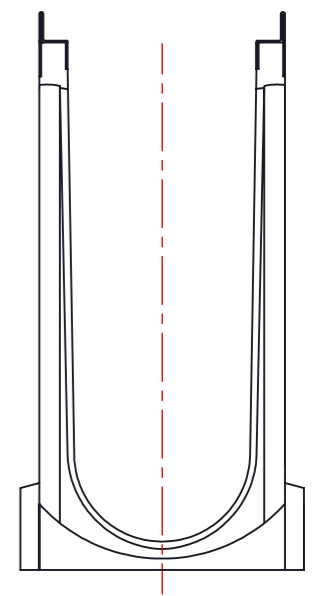
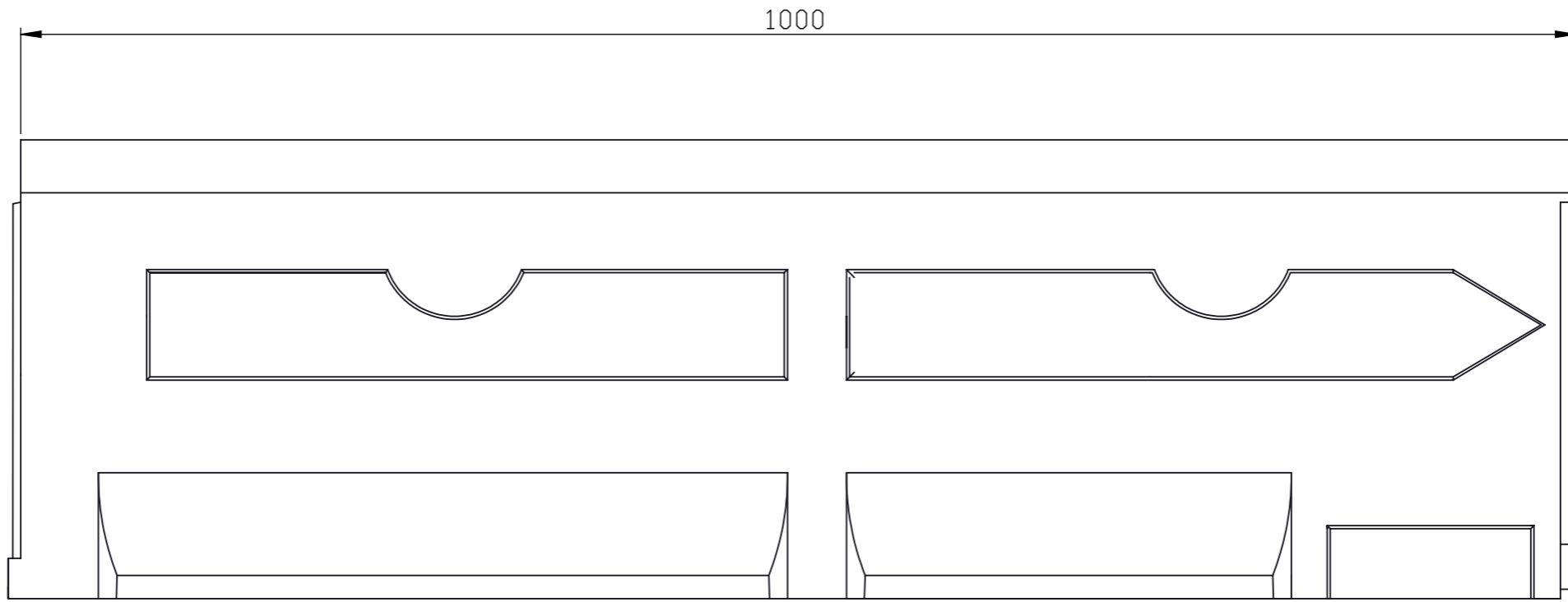
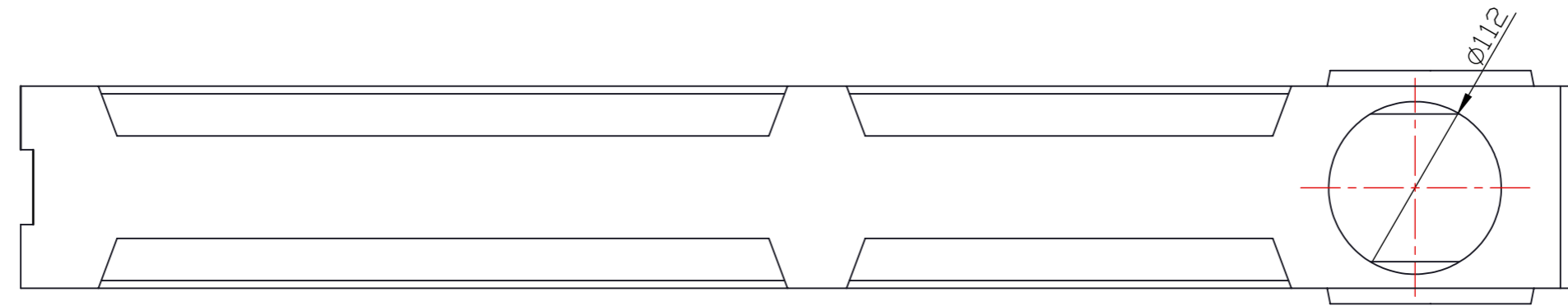
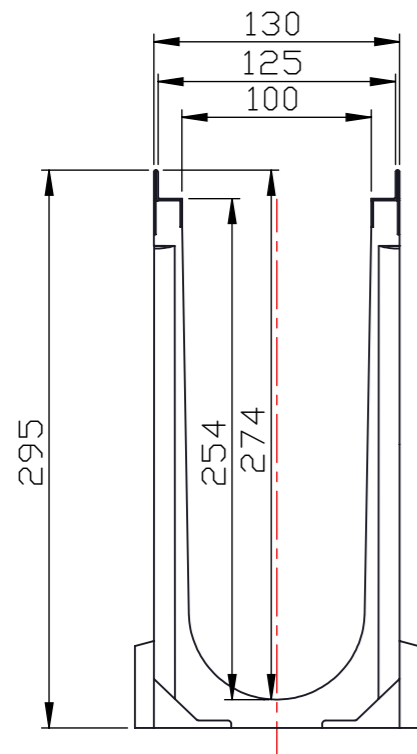
A15 - C250

Ochrona krawędzi:

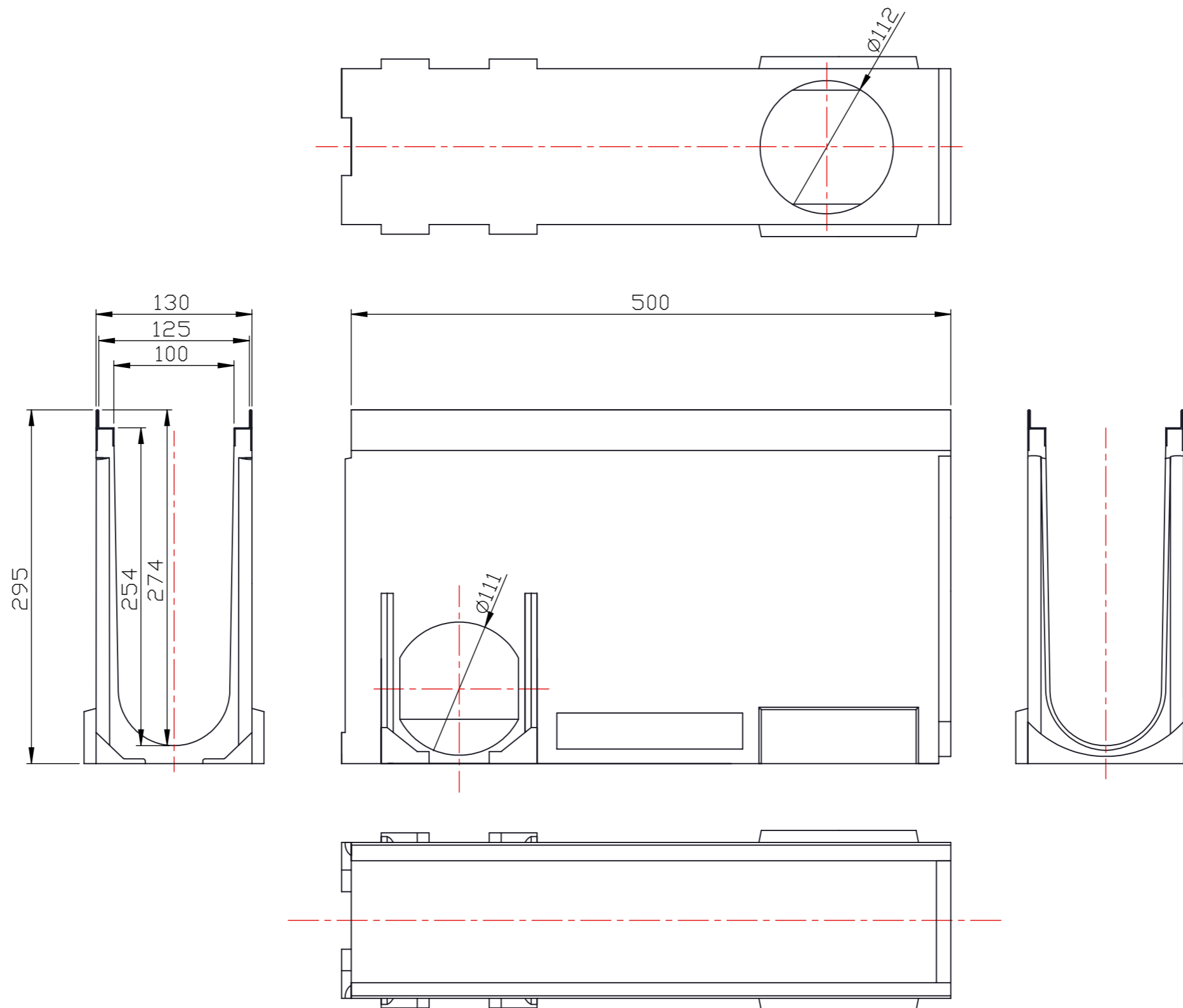
profil ocynkowany / nierdzewny

Numer artykułu:

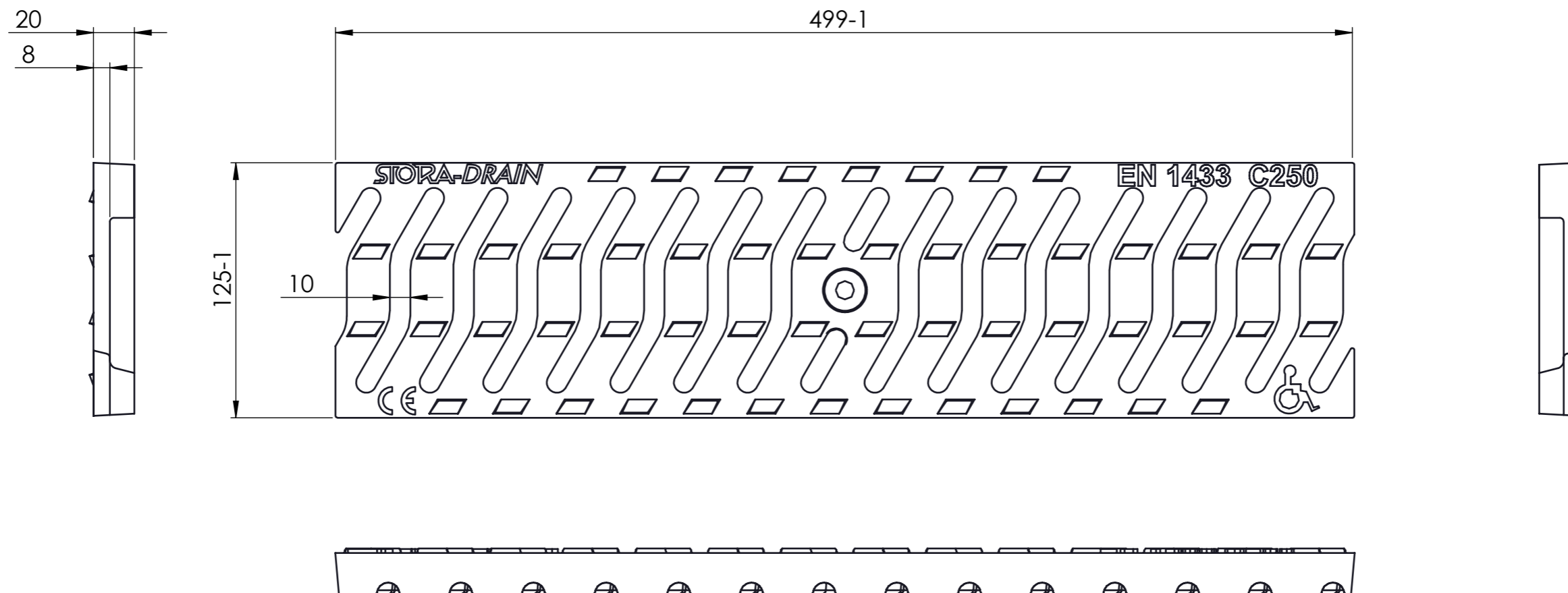
SP10245000 / SI10245000



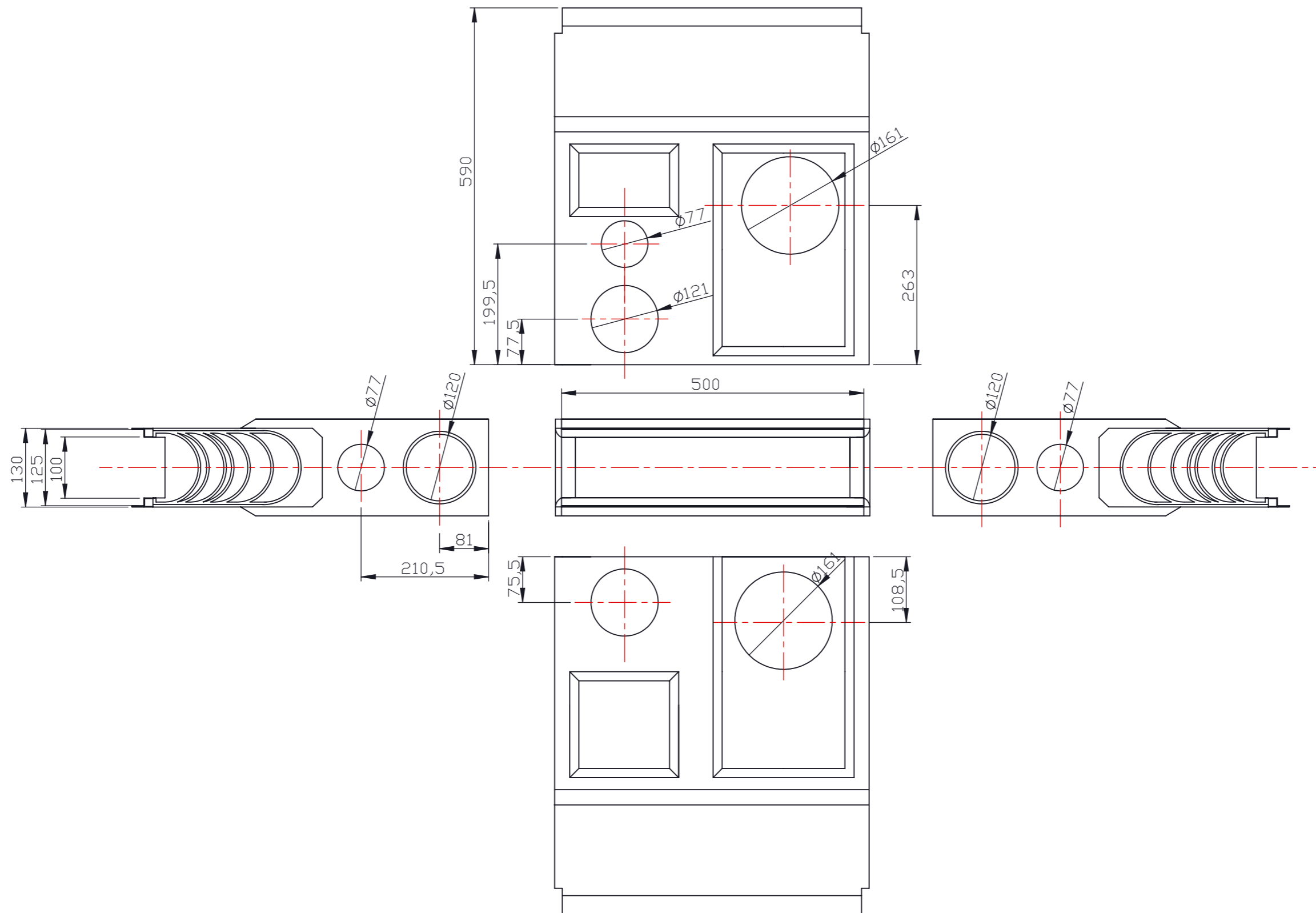
| | |
|--|--|
|  STORA-DRAIN | Nazwa: PARKING B=100 H=295 L=1000 |
| Rodzaj materiału: polimerobeton | Klasa wytrzymałości: A15 - C250 |
| Ochrona krawędzi: profil ocynkowany / nierdzewny | Numer artykułu: SP10291000 / SI10291000 |



| | |
|--|--|
|  STORA-DRAIN | Nazwa: PARKING B=100 H=295 L=500 |
| Rodzaj materiału: polimerobeton | Klasa wytrzymałości: A15 - C250 |
| Ochrona krawędzi: profil ocynkowany / nierdzewny | Numer artykułu: SP10295000 / SI10295000 |



| | |
|--|-------------------------------|
|  STORA-DRAIN | Nazwa: Ruszt PARKING B=100 |
| Rodzaj materiału: żeliwo sferoidalne | Klasa wytrzymałości: C250 |
| Rodzaj mocowania: śruba M8 | Numer artykułu: RSP100C321 |



 **STORA-DRAIN**

Nazwa:
Osadnik piasku PARKING
B=100 H=590 L=500

Rodzaj materiału:
polimerobeton

Klasa wytrzymałości:
A15 - C250

Ochrona krawędzi:
profil ocynkowany / nierdzewny

Numer artykułu:
AU10200000 / AU10800000