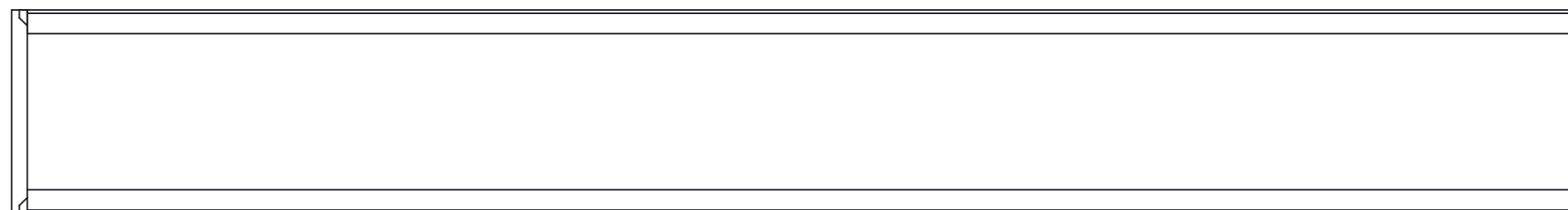
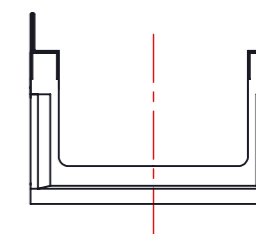
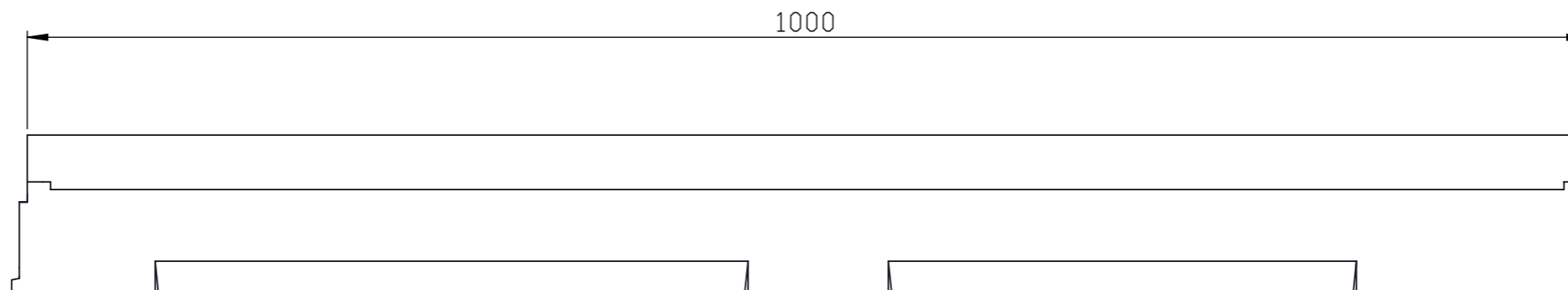
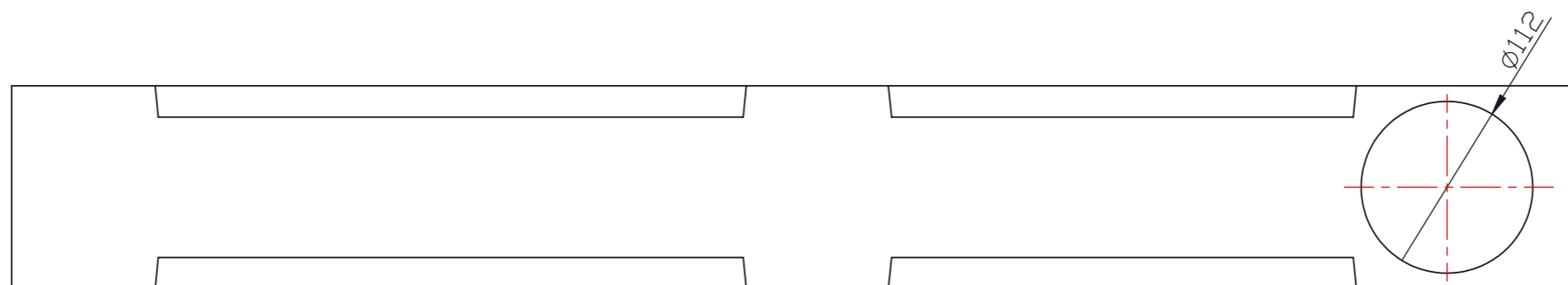
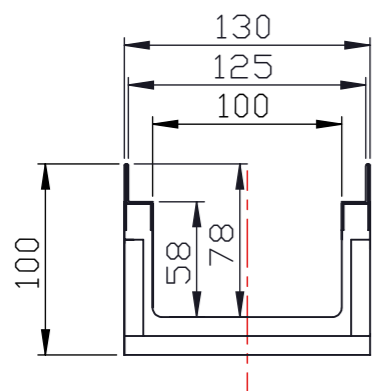
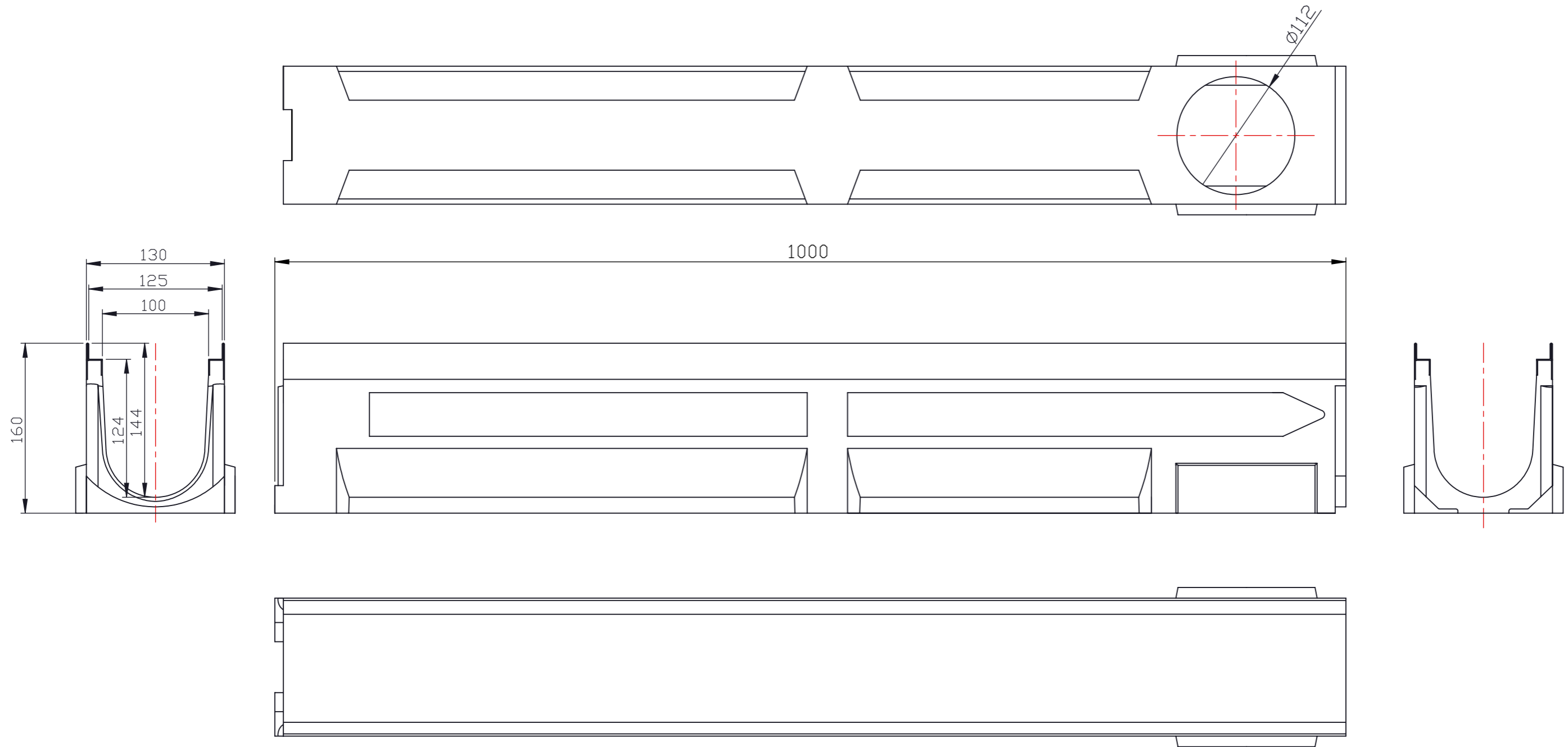


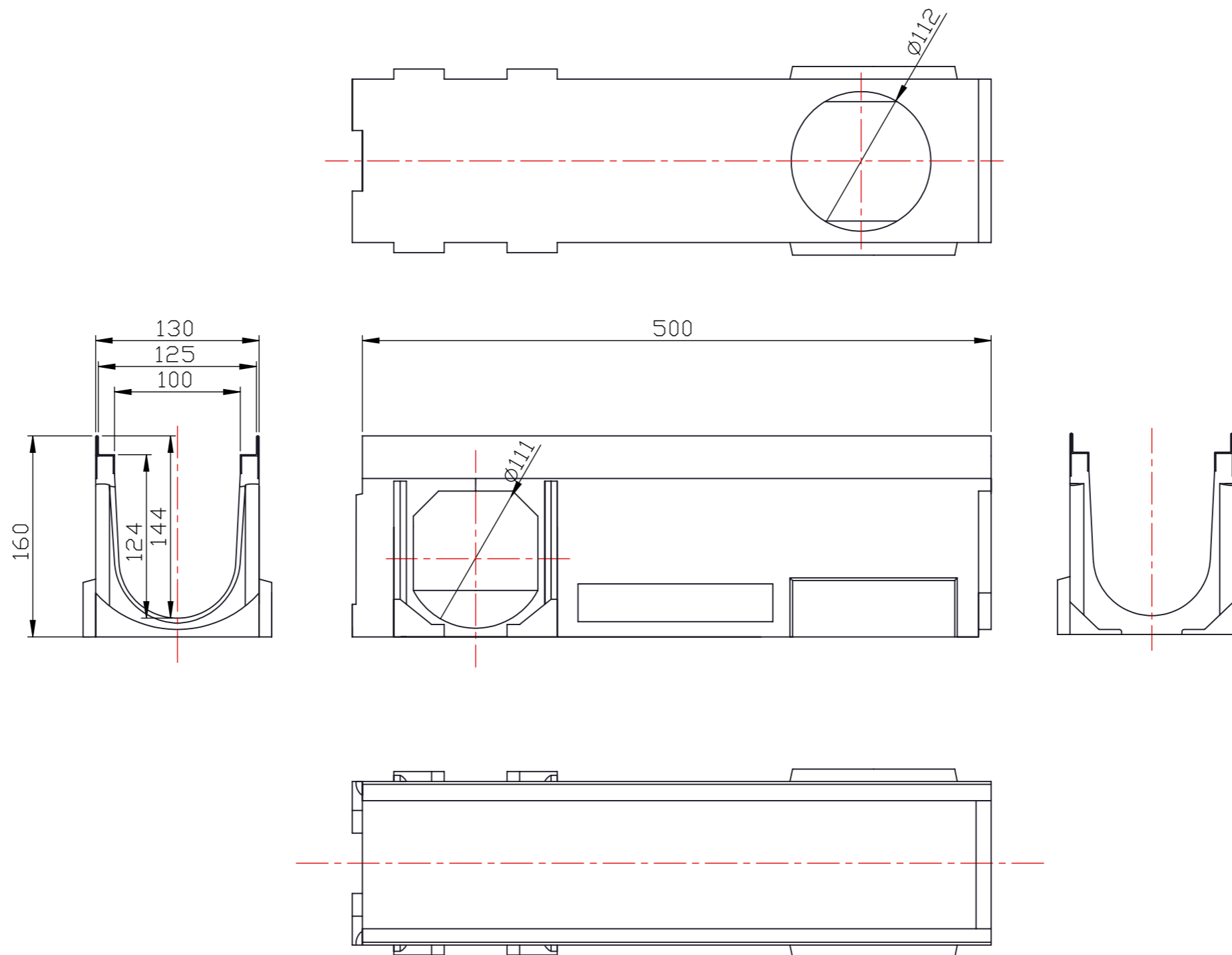
 <b>STORA-DRAIN</b>	Nazwa: PARKING B=100 H=80 L=1000
Rodzaj materiału: polimerobeton	Klasa wytrzymałości: A15 - C250
Ochrona krawędzi: profil ocynkowany / nierdzewny	Numer artykułu: SP10081000 / SI10081000



 <b>STORA-DRAIN</b>	Nazwa: PARKING B=100 H=100 L=1000
Rodzaj materiału: polimerobeton	Klasa wytrzymałości: A15 - C250
Ochrona krawędzi: profil ocynkowany / nierdzewny	Numer artykułu: SP10101000 / SI10101000



 <b>STORA-DRAIN</b>	Nazwa: PARKING B=100 H=160 L=1000
Rodzaj materiału: polimerobeton	Klasa wytrzymałości: A15 - C250
Ochrona krawędzi: profil ocynkowany / nierdzewny	Numer artykułu: SP10161000 / SI10161000



 **STORA-DRAIN**

Nazwa:

PARKING B=100 H=160 L=500

Rodzaj materiału:

polimerobeton

Klasa wytrzymałości:

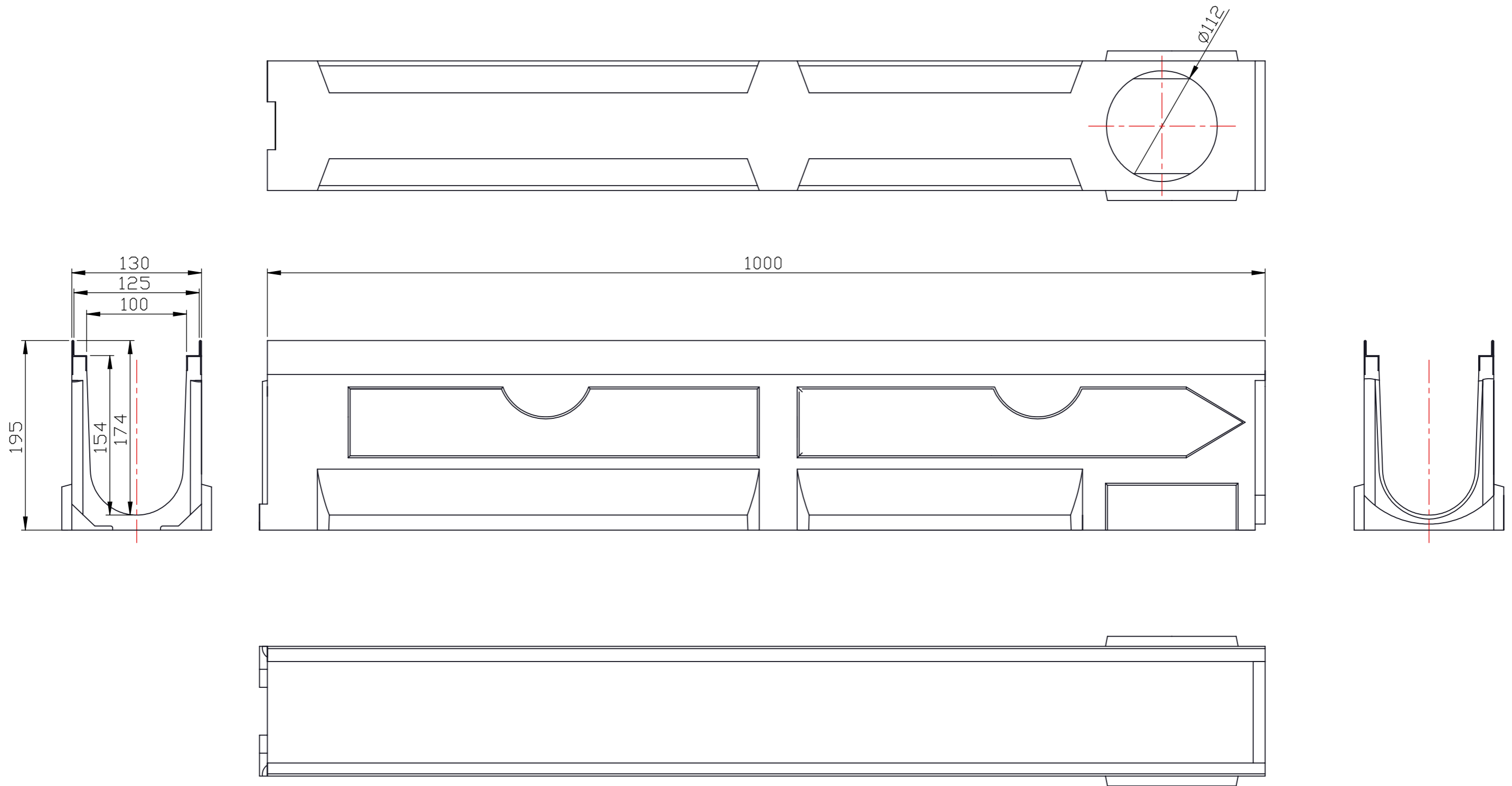
A15 - C250

Ochrona krawędzi:

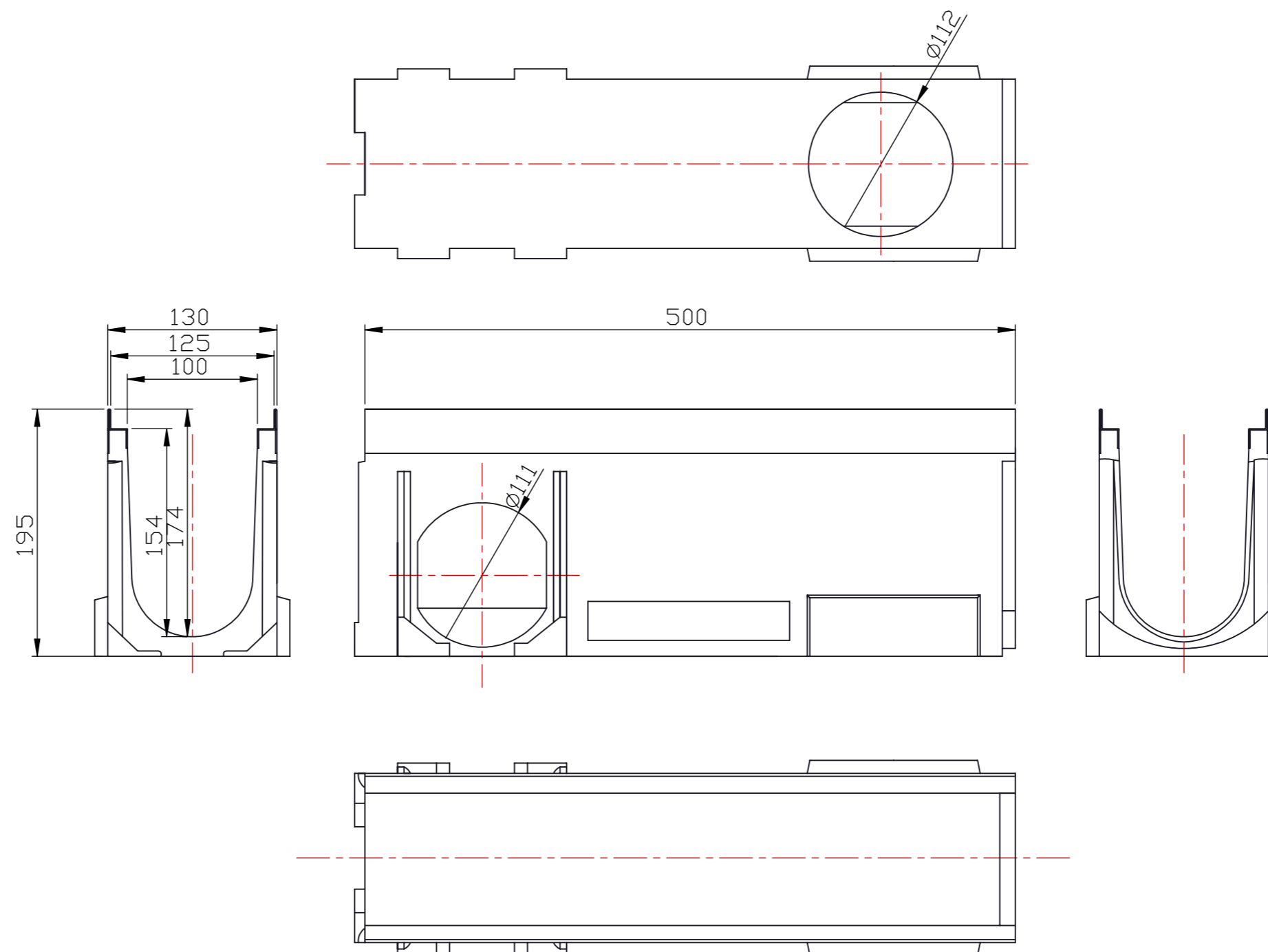
profil ocynkowany / nierdzewny

Numer artykułu:

SP10165000 / SI10165000



 <b>STORA-DRAIN</b>	Nazwa: PARKING B=100 H=195 L=1000
Rodzaj materiału: polimerobeton	Klasa wytrzymałości: A15 - C250
Ochrona krawędzi: profil ocynkowany / nierdzewny	Numer artykułu: SP10191000 / SI10191000



 **STORA-DRAIN**

Nazwa:

PARKING B=100 H=195 L=500

Rodzaj materiału:

polimerobeton

Klasa wytrzymałości:

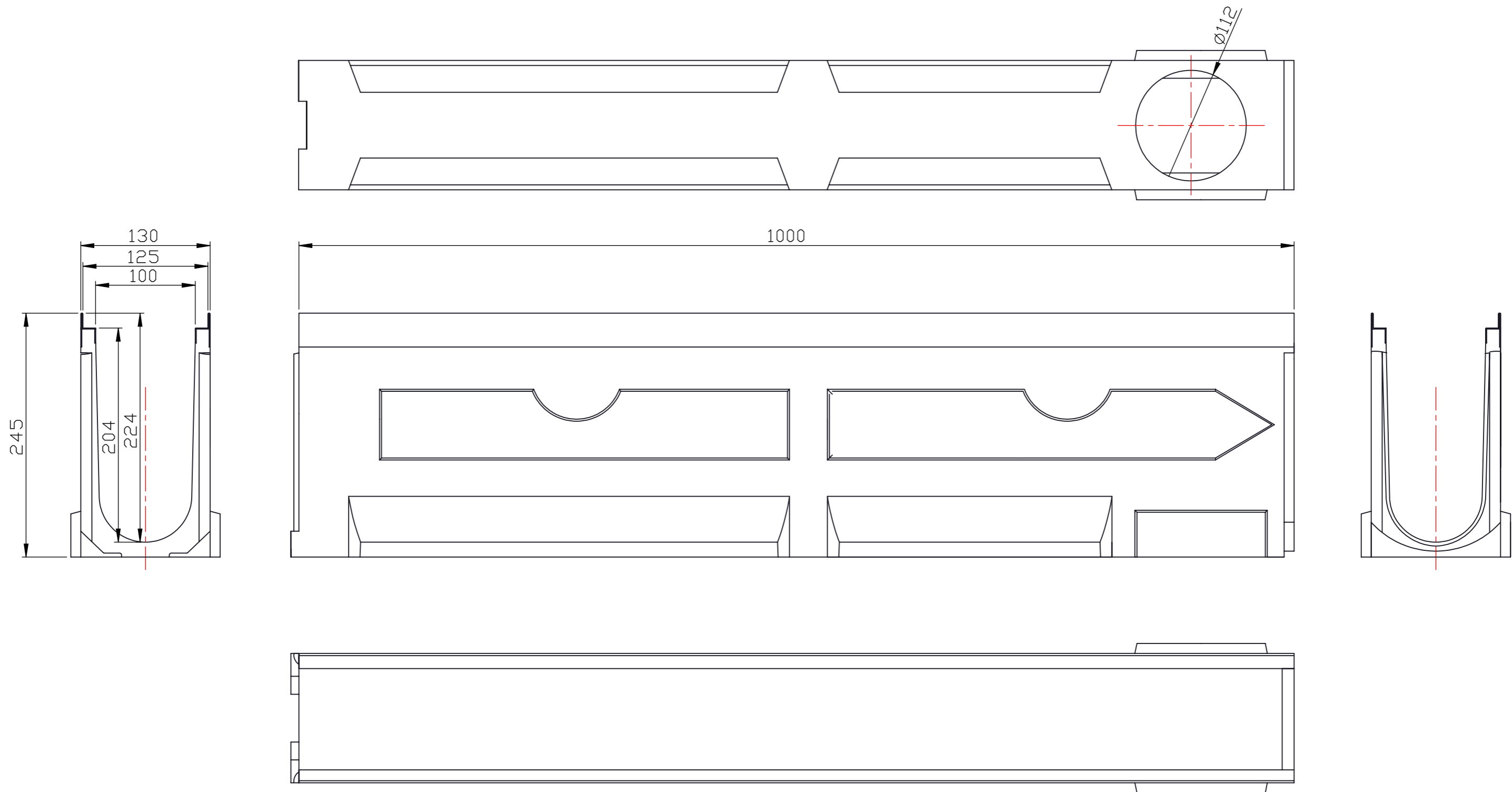
A15 - C250

Ochrona krawędzi:

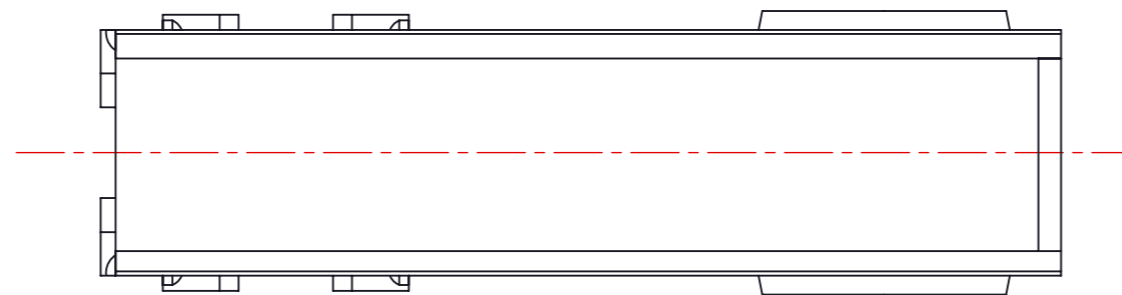
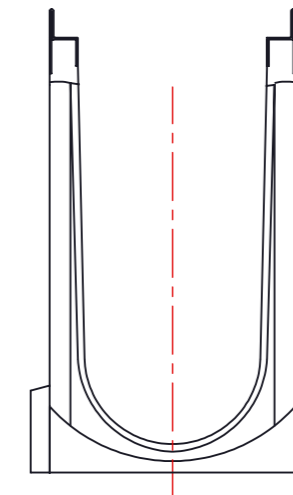
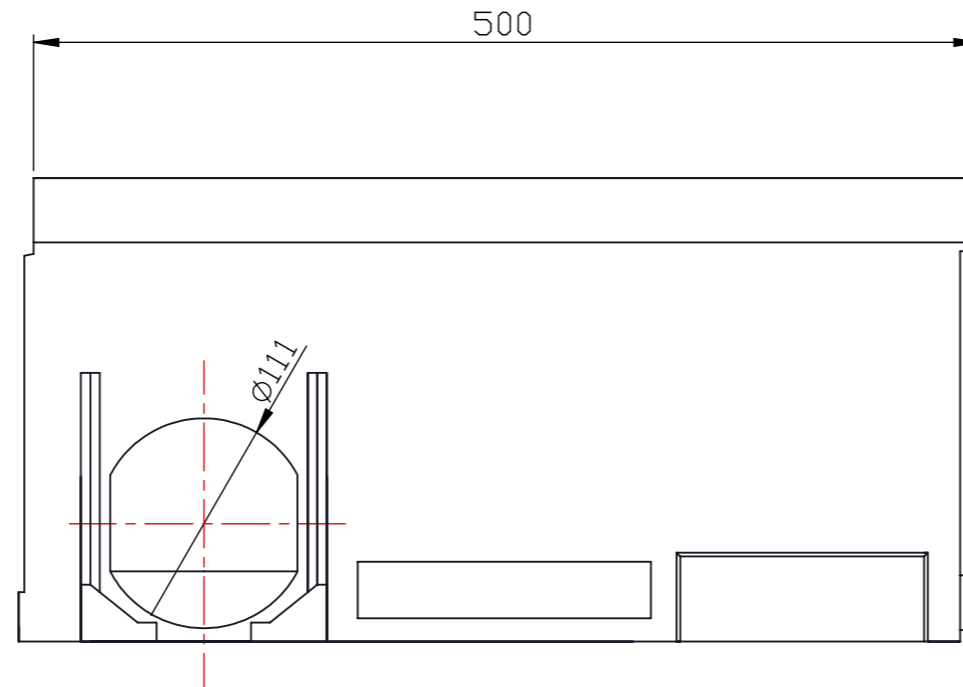
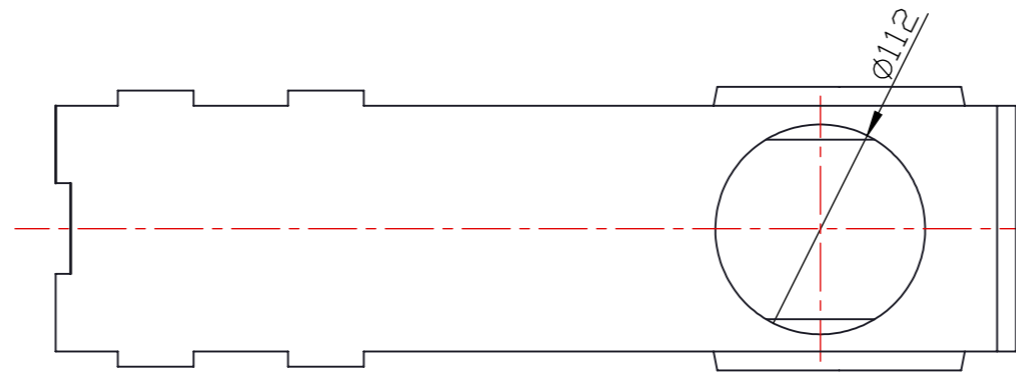
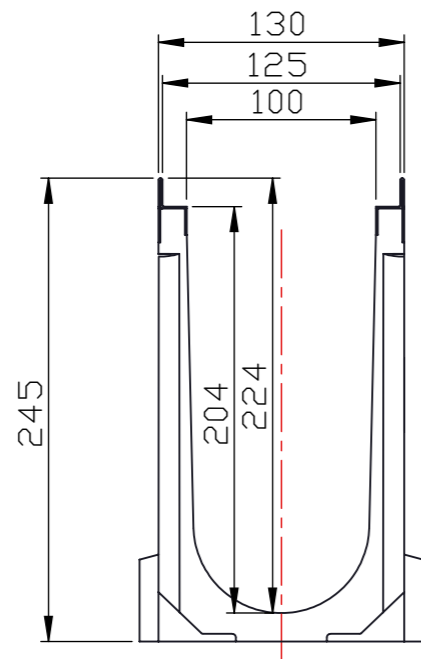
profil ocynkowany / nierdzewny

Numer artykułu:

SP10195000 / SI10195000



 <b>STORA-DRAIN</b>	Nazwa: PARKING B=100 H=245 L=1000
Rodzaj materiału: polimerobeton	Klasa wytrzymałości: A15 - C250
Ochrona krawędzi: profil ocynkowany / nierdzewny	Numer artykułu: SP1024100 / SI10241000



Nazwa:

PARKING B=100 H=245 L=500

Rodzaj materiału:

polimerobeton

Klasa wytrzymałości:

A15 - C250

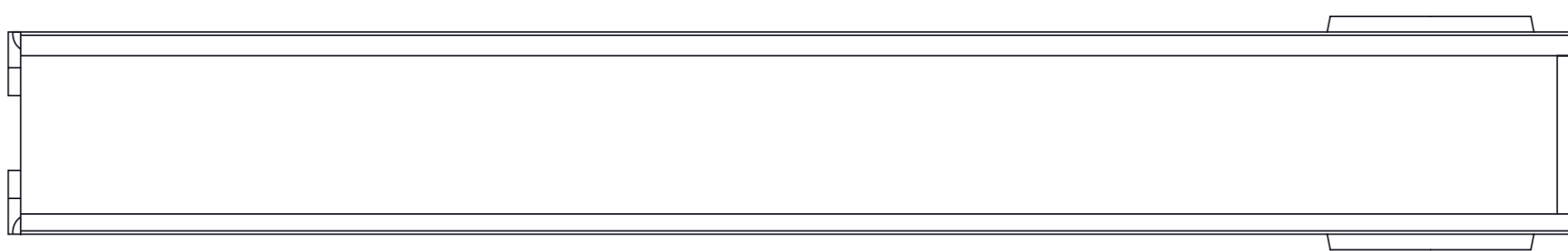
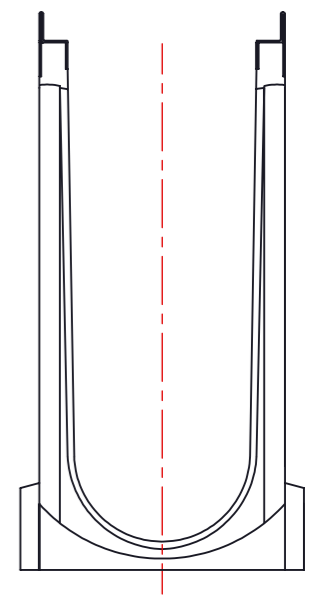
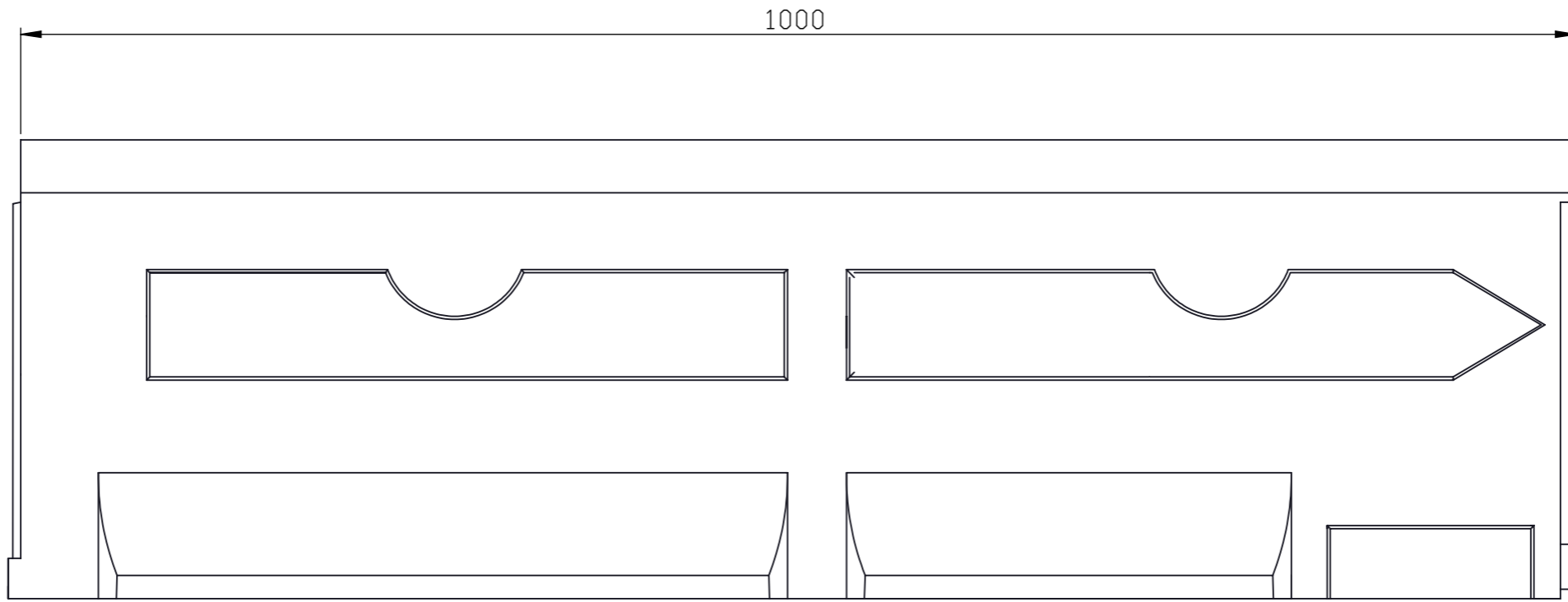
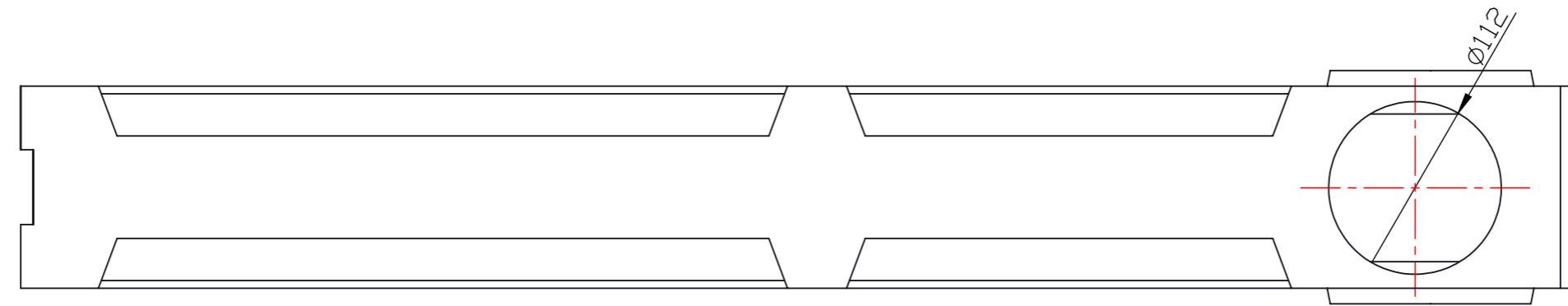
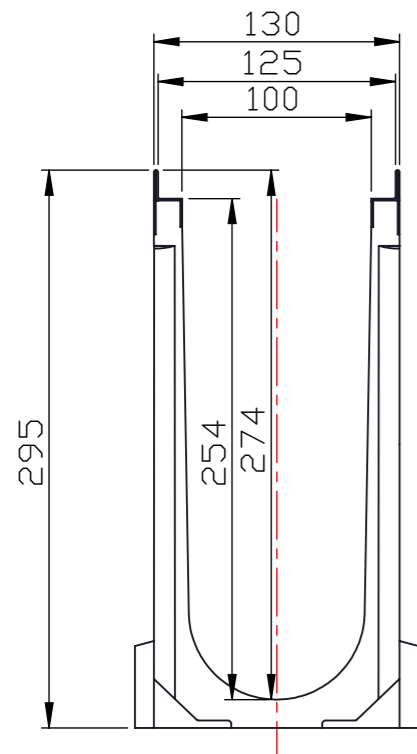
Ochrona krawędzi:

profil ocynkowany / nierdzewny

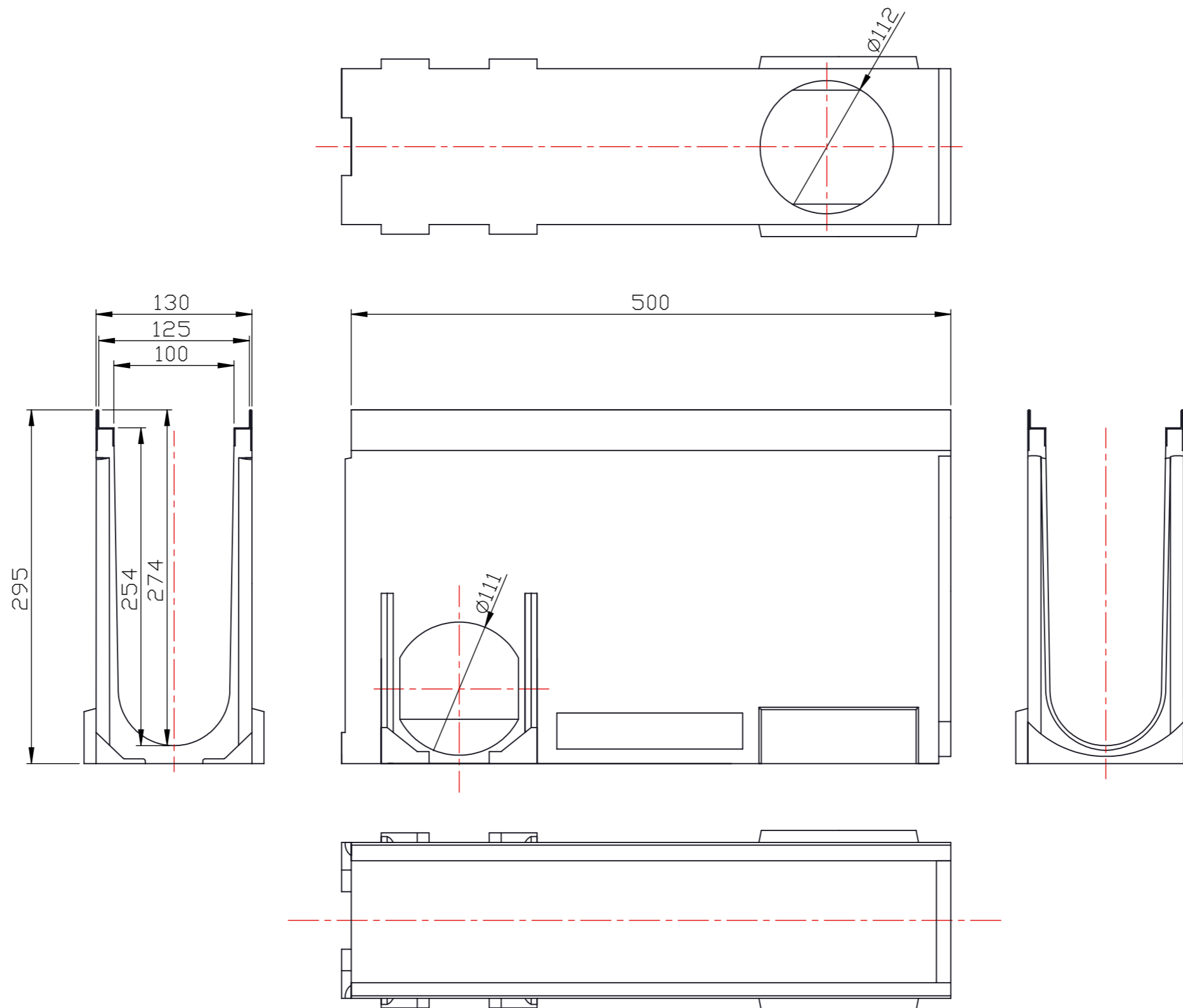
Numer artykułu:

SP10245000 / SI10245000

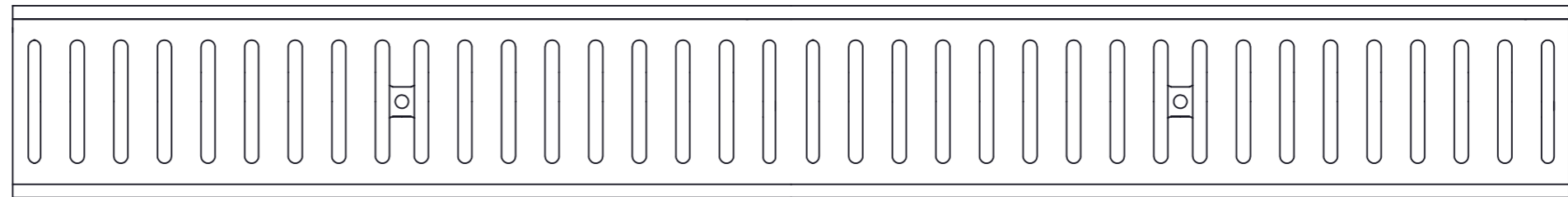
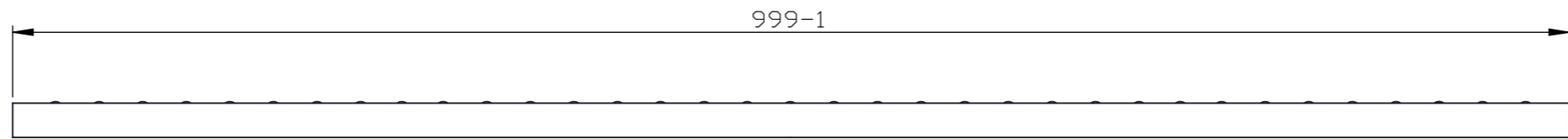
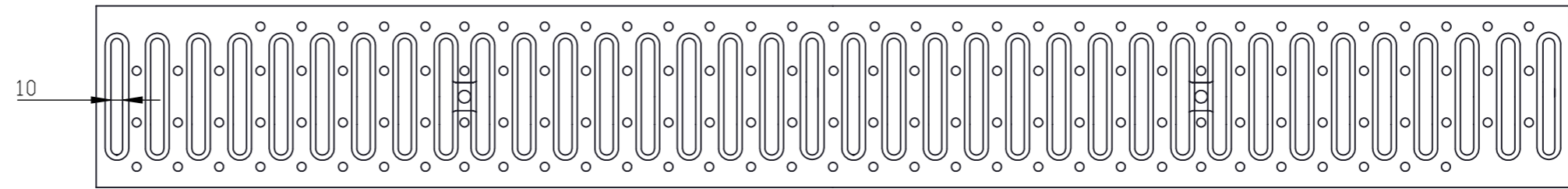
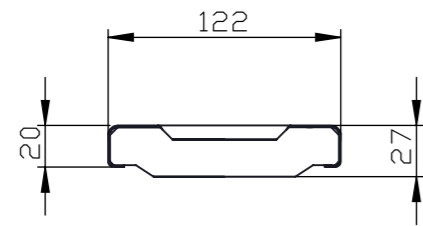




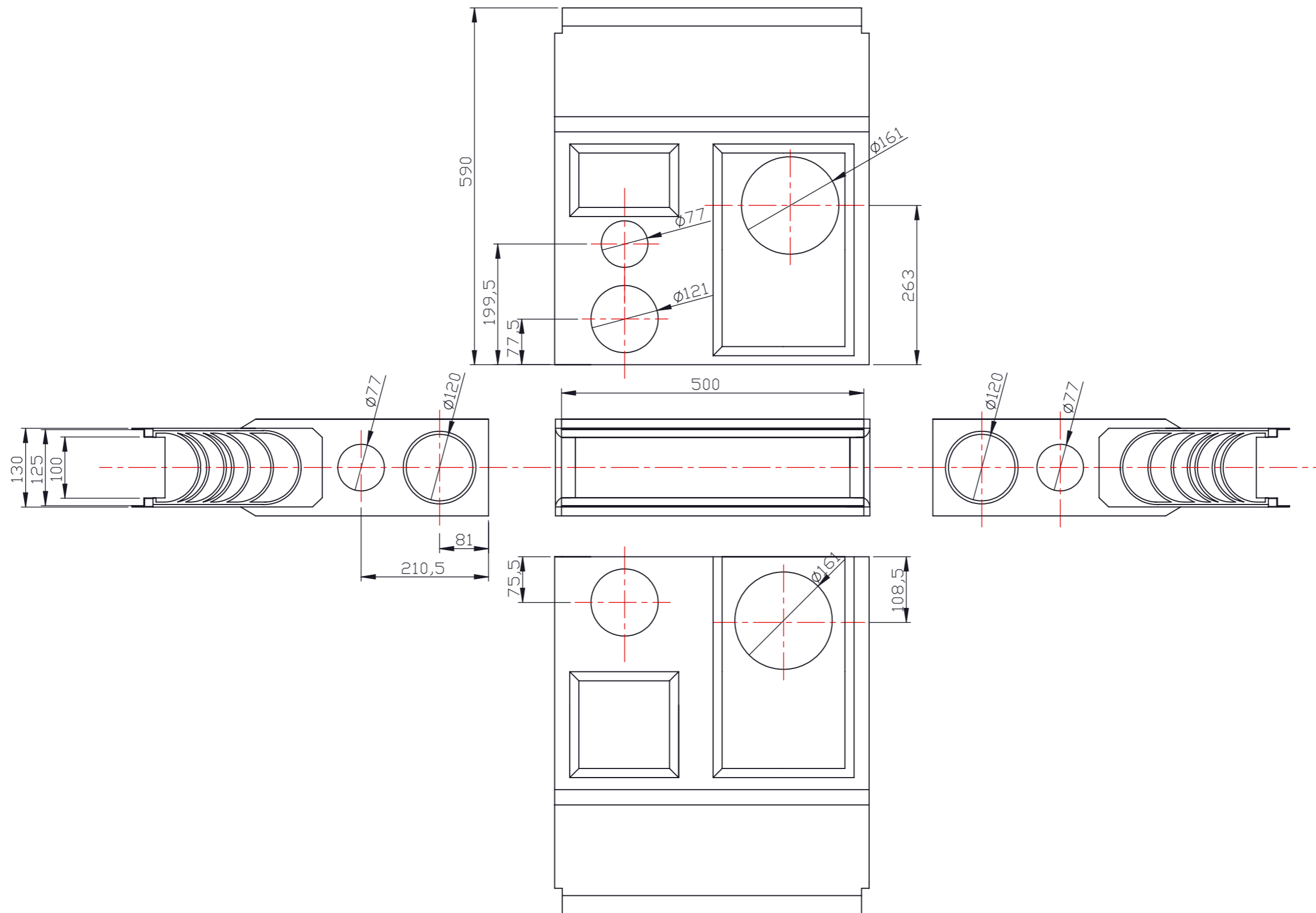
 <b>STORA-DRAIN</b>	Nazwa: PARKING B=100 H=295 L=1000
Rodzaj materiału: polimerobeton	Klasa wytrzymałości: A15 - C250
Ochrona krawędzi: profil ocynkowany / nierdzewny	Numer artykułu: SP10291000 / SI10291000



 <b>STORA-DRAIN</b>	Nazwa: PARKING B=100 H=295 L=500
Rodzaj materiału: polimerobeton	Klasa wytrzymałości: A15 - C250
Ochrona krawędzi: profil ocynkowany / nierdzewny	Numer artykułu: SP10295000 / SI10295000



 <b>STORA-DRAIN</b>	Nazwa: Ruszt PARKING B=100
Rodzaj materiału: stal nierdzewna lub ocynkowana	Klasa wytrzymałości: A15
Rodzaj mocowania: śruba M8	Numer artykułu: RSP100A104



 **STORA-DRAIN**

Nazwa:  
Osadnik piasku PARKING  
B=100 H=590 L=500

Rodzaj materiału:  
polimerobeton

Klasa wytrzymałości:  
A15 - C250

Ochrona krawędzi:  
profil ocynkowany / nierdzewny

Numer artykułu:  
AU10200000 / AU10800000