

# 01 STORA-DRAIN LIGHT

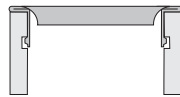
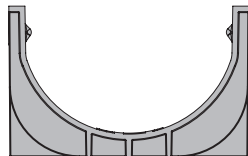
A15



KANAŁY Z POLIPROPYLENU

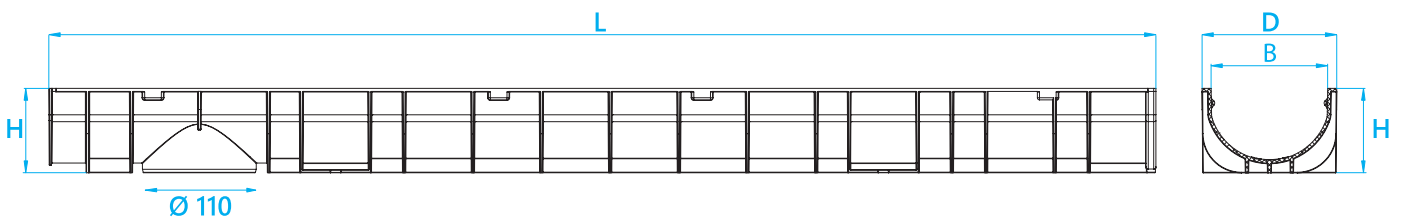
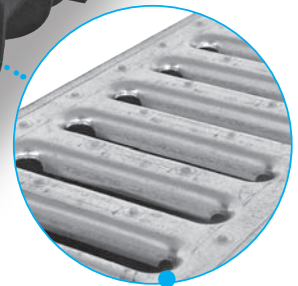
Korytka **STORA LIGHT** wykonane są z polipropylenu. Są to lekkie korytka bez spadku, przeznaczone do użytku przydomowego na alejki i wejścia do posesji. Standardowo korytka **STORA LIGHT** dostarczane są z rusztami ocynkowanymi z szerokością szczeliny **10mm** ale mogą być również wyposażone w ruszty z gamy **STORA-DRAIN klasy A15** ze szczeliną **6mm**. Każde korytko **STORA LIGHT** ma fabrycznie wbudowane wyjście pionowe o średnicy **110mm**.

Kanał **STORA LIGHT** standard



Zamocowanie zatrzaskowe

Ocynkowany ruszt



STORA-DRAIN

## LIGHT 100

KORYTKO + RUSZT

A15



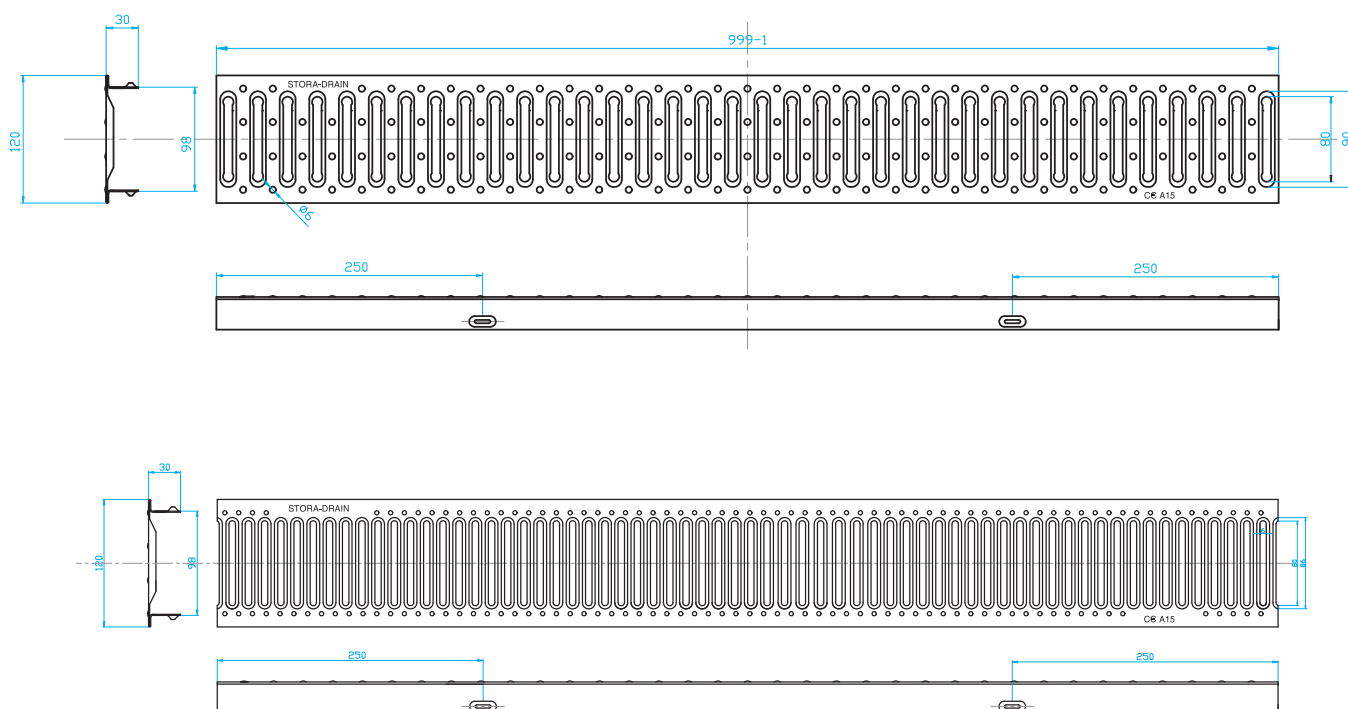
- zamocowanie na zatrzask
- ruszt ocynkowany szcz. 10mm

A15



- zamocowanie na zatrzask
- ruszt ocynkowany szcz. 6mm

B=100, D=125	L	H	Wyjście pionowe	Numer artykułu	Cena netto zł/szt.	Numer artykułu	Cena netto zł/szt.
kanal 1,0m	1000	80	Ø 110	SL10081100	<b>56,00</b>	SL10081102	<b>60,00</b>



## ŚCIANKA CZOŁOWA

H	Numer artykułu	Cena netto zł/szt.
80	AE10001000	<b>10,00</b>



## KRÓCIEC

Średnica	Numer artykułu	Cena netto zł/szt.
Ø 110	SLK1100000	<b>18,00</b>

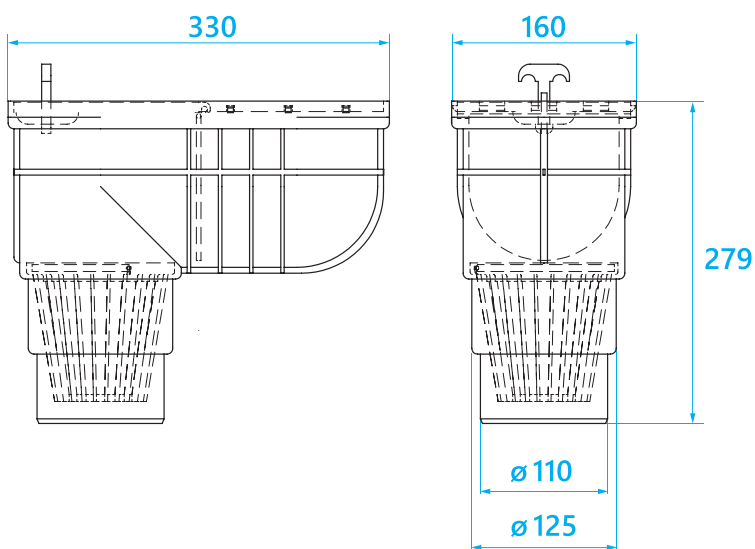


**LIGHT**

**i** Wszelkie wymiary w tym **B, D, L, H** > podane w **mm**.

## OSADNIKI RYNNOWE / PIONOWE

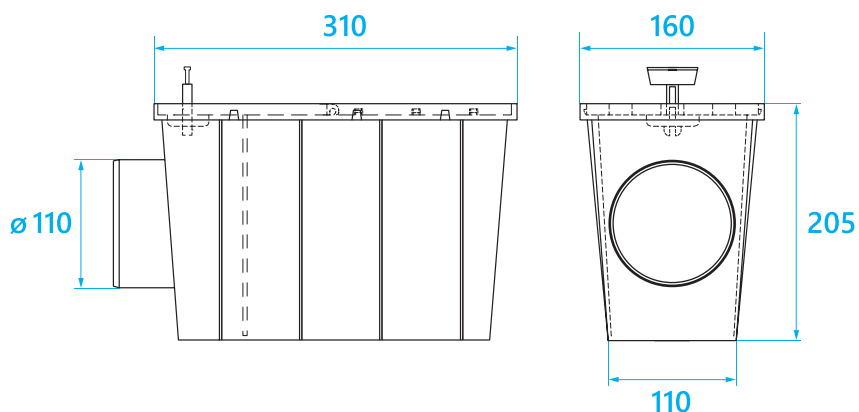
Kolor	Ilość sztuk	Numer artykułu	Cena netto zł/szt.
brązowy	6 szt.	APU11000BR	<b>48,00</b>
czarny	6 szt.	APU11000CR	<b>48,00</b>
szary	6 szt.	APU11000SZ	<b>48,00</b>



**i** Sprzedaż w opakowaniach zbiorczych jednego koloru

## OSADNIKI RYNNOWE / BOCZNE

Kolor	Ilość sztuk	Numer artykułu	Cena netto zł/szt.
brązowy	5 szt.	APO11000BR	<b>48,00</b>
czarny	5 szt.	APO11000CR	<b>48,00</b>
szary	5 szt.	APO11000SZ	<b>48,00</b>



**i** Sprzedaż w opakowaniach zbiorczych jednego koloru