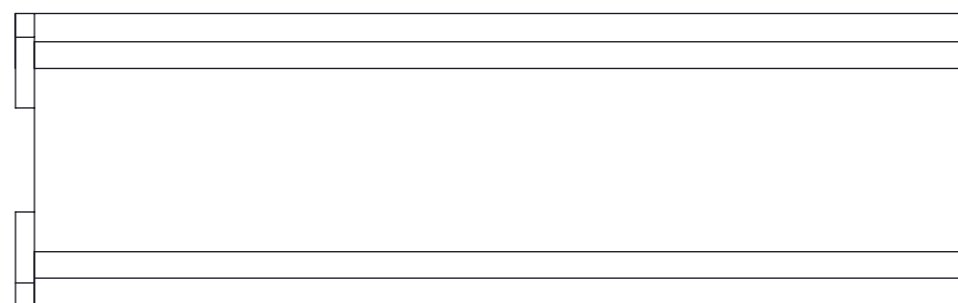
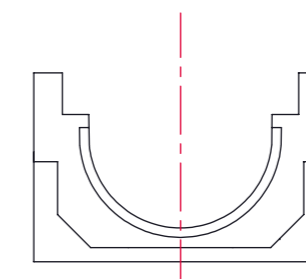
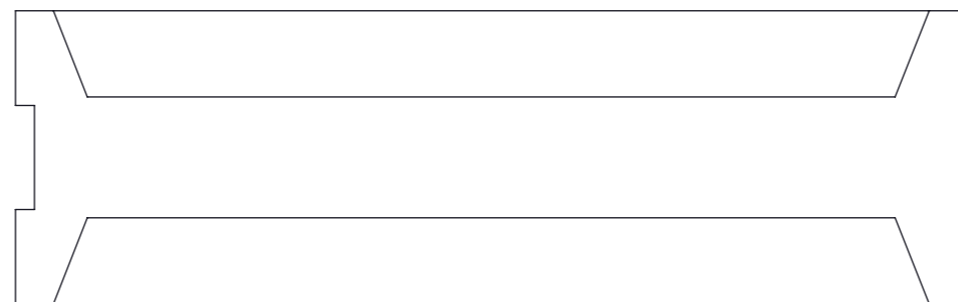
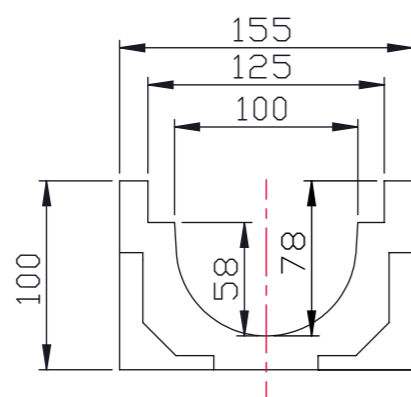


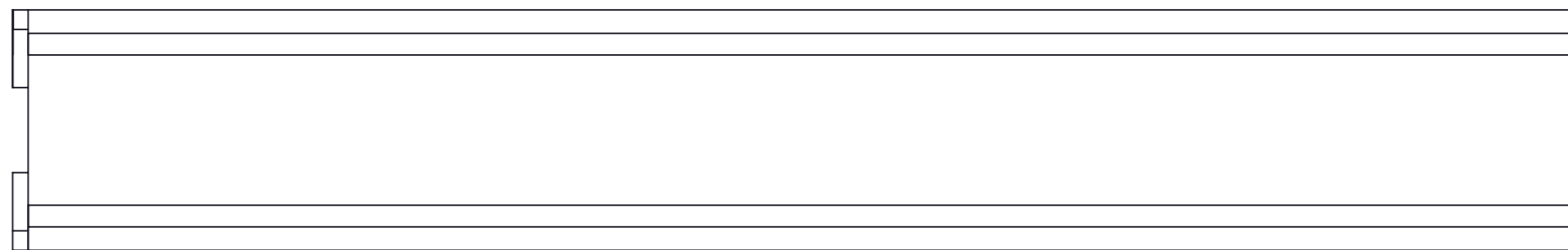
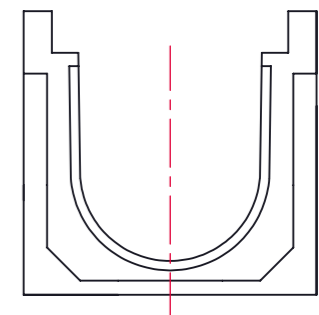
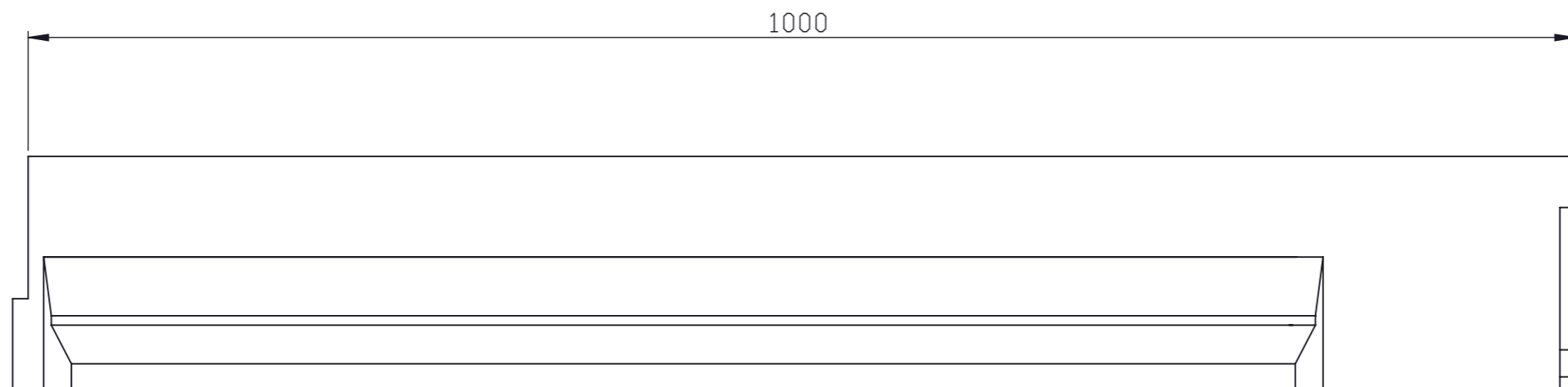
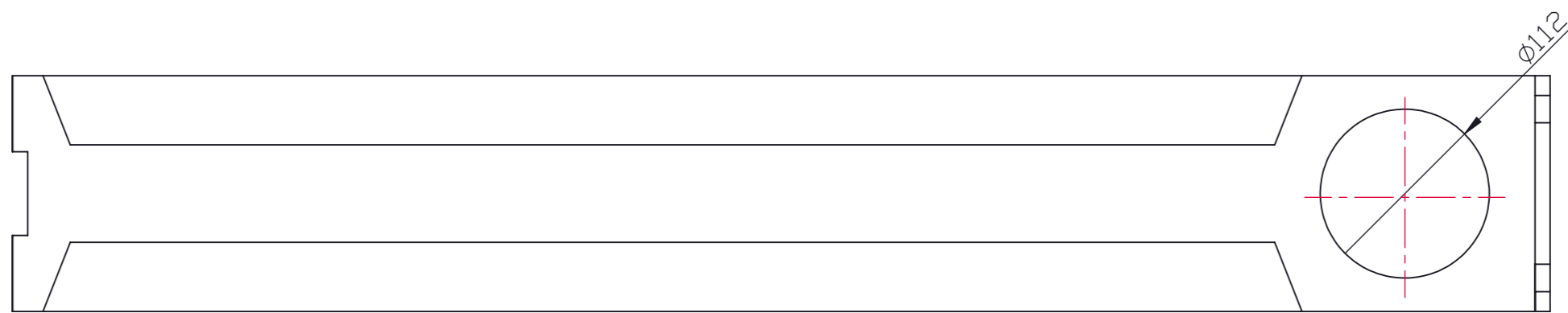
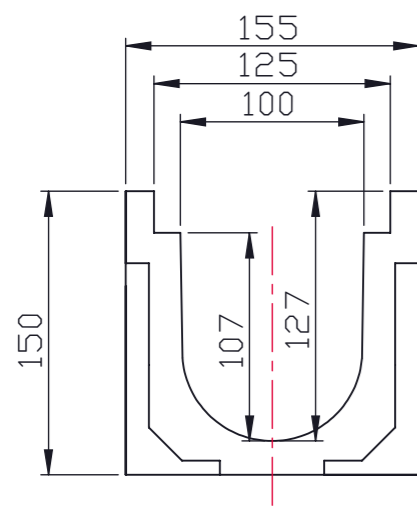
 STORA-DRAIN	Nazwa: TOP B=100 H=65 L=1000
Rodzaj materiału: polimerobeton	Klasa wytrzymałości: A15 - C250
Ochrona krawędzi: -	Numer artykułu: ST10061000



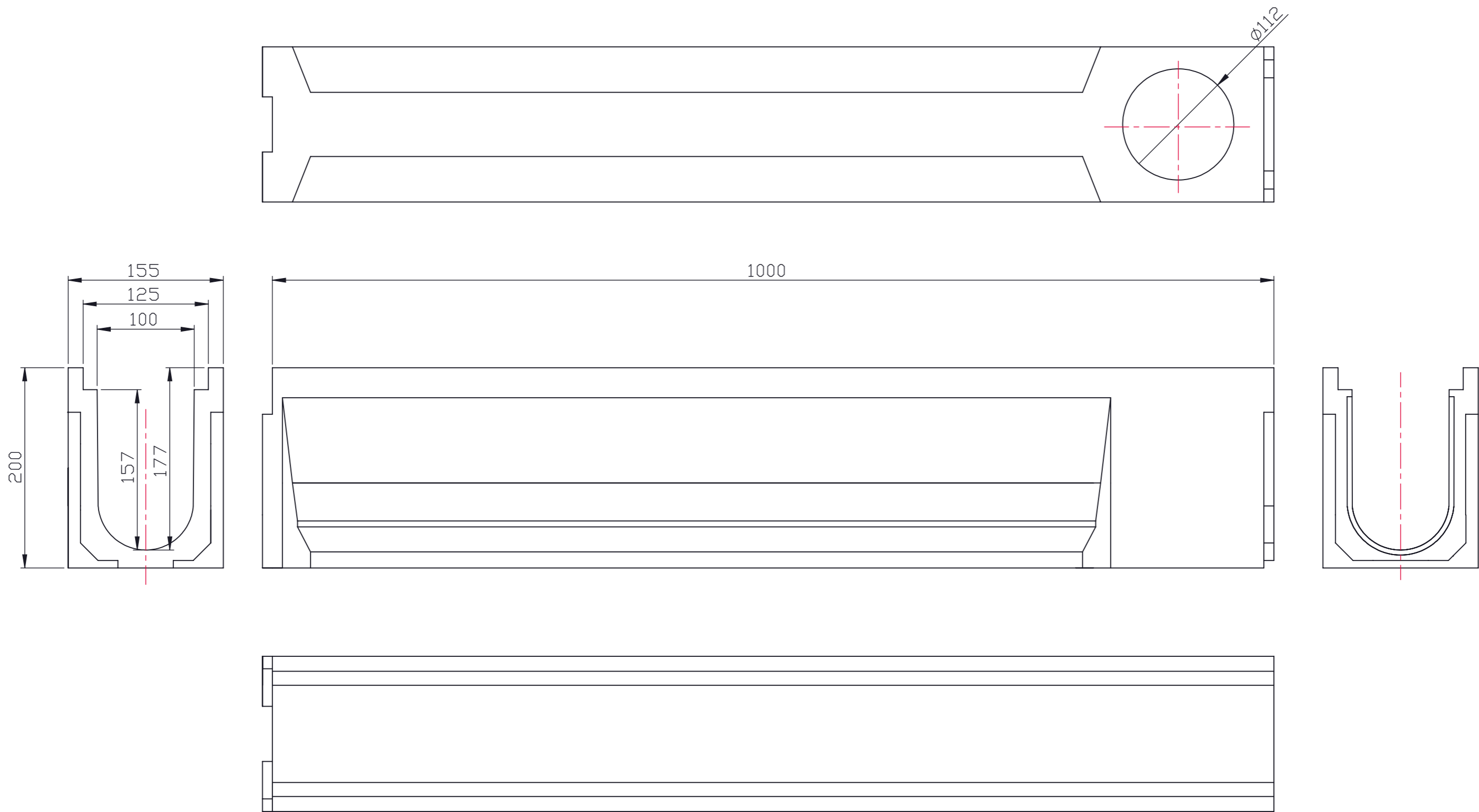
 STORA-DRAIN	Nazwa: TOP B=100 H=100 L=1000
Rodzaj materiału: polimerobeton	Klasa wytrzymałości: A15 - C250
Ochrona krawędzi: -	Numer artykułu: ST10101000



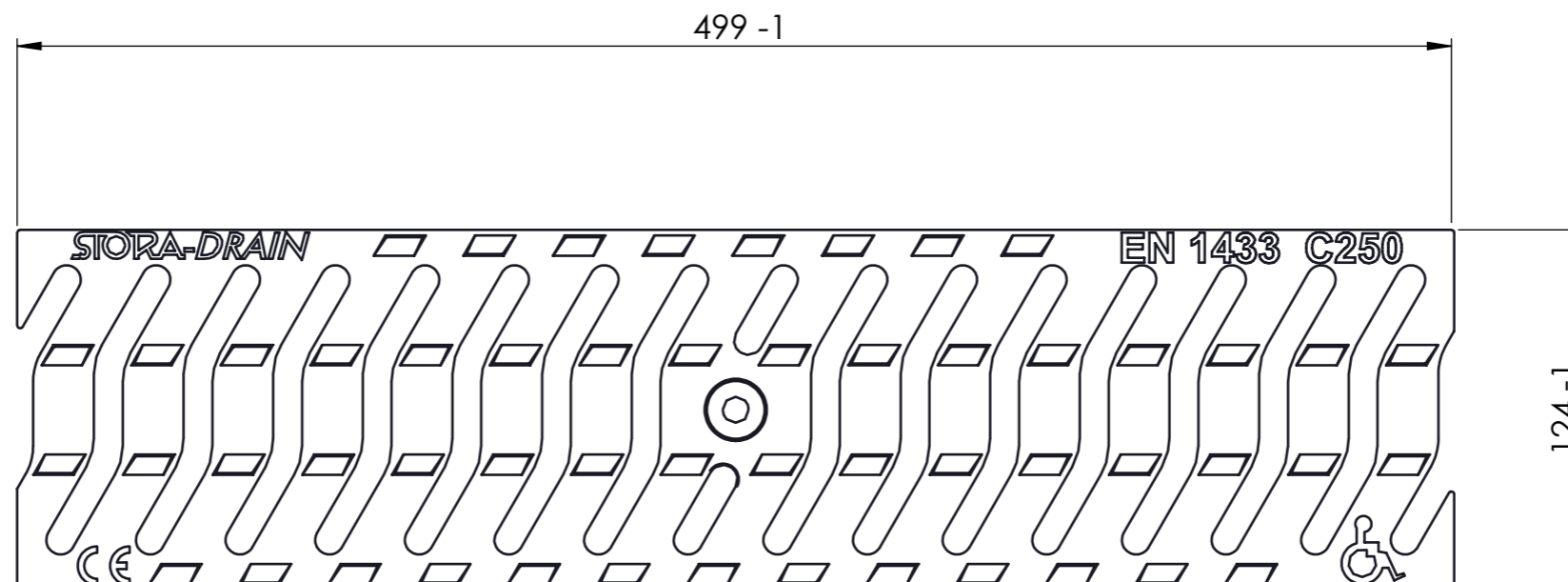
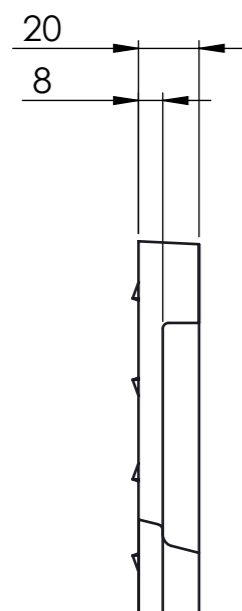
 STORA-DRAIN	Nazwa: TOP B=100 H=100 L=500
Rodzaj materiału: polimerobeton	Klasa wytrzymałości: A15 - C250
Ochrona krawędzi: -	Numer artykułu: ST10105000



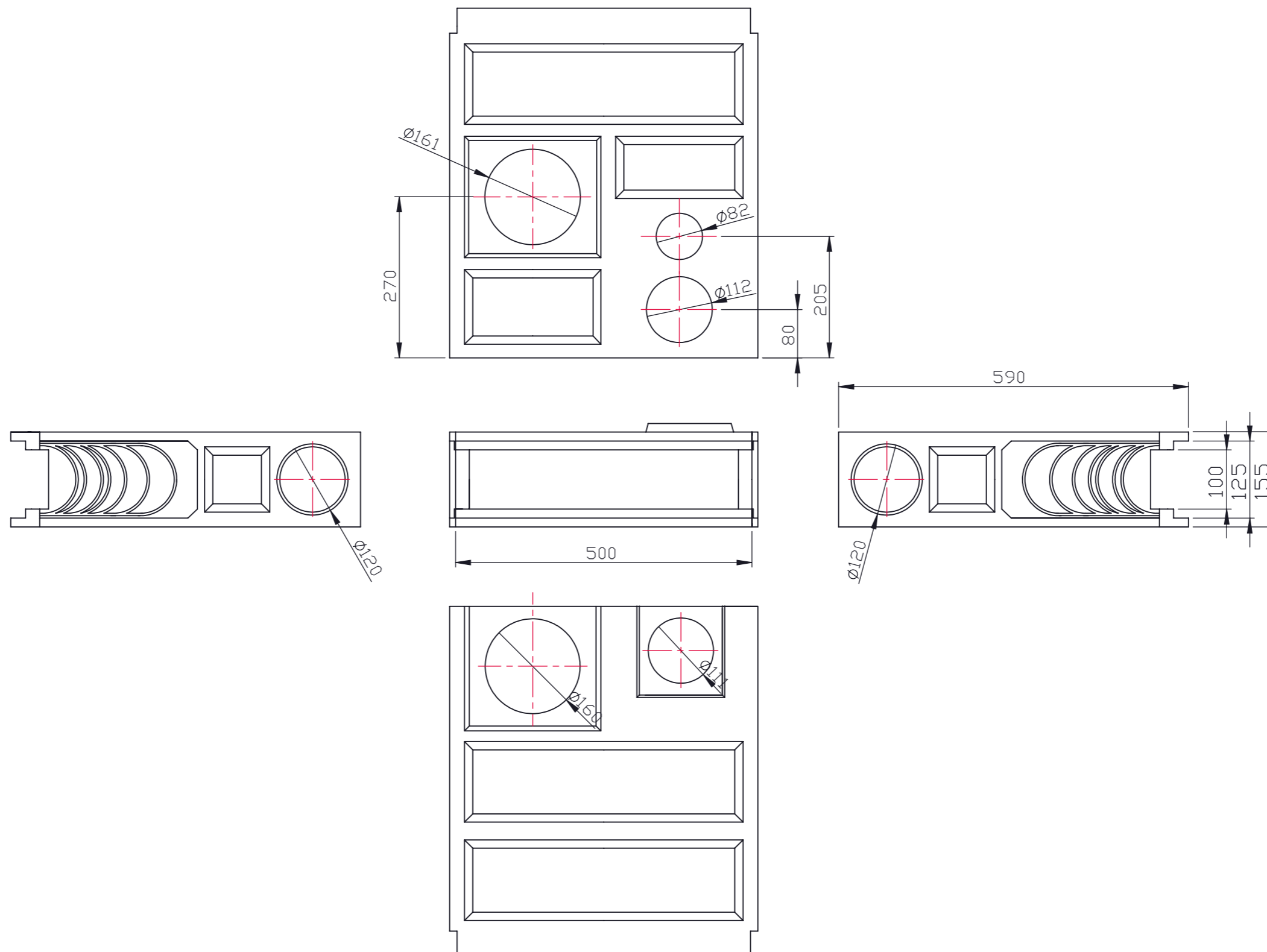
 STORA-DRAIN	Nazwa: TOP B=100 H=150 L=1000
Rodzaj materiału: polimerobeton	Klasa wytrzymałości: A15 - C250
Ochrona krawędzi: -	Numer artykułu: ST10151000



 STORA-DRAIN	Nazwa: TOP B=100 H=200 L=1000
Rodzaj materiału: polimerobeton	Klasa wytrzymałości: A15 - C250
Ochrona krawędzi: -	Numer artykułu: ST10201000



 STORA-DRAIN	Nazwa: Ruszt PARKING B=100
Rodzaj materiału: żeliwo sferoidalne	Klasa wytrzymałości: C250
Rodzaj mocowania: śruba M8	Numer artykułu: RSP100C321



 STORA-DRAIN	Nazwa: Osadnik piasku TOP B=100 H=590 L=500
Rodzaj materiału: polimerobeton	Klasa wytrzymałości: C250
Ochrona krawędzi: -	Numer artykułu: AU1010000