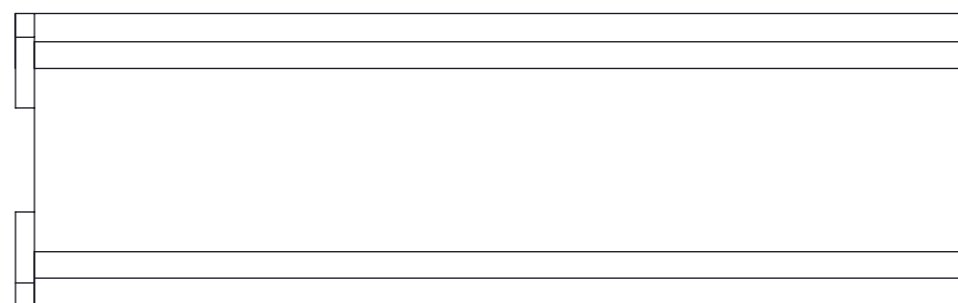
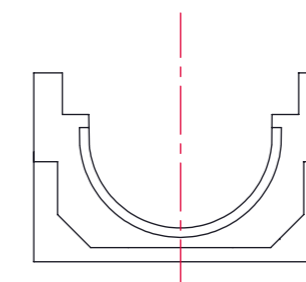
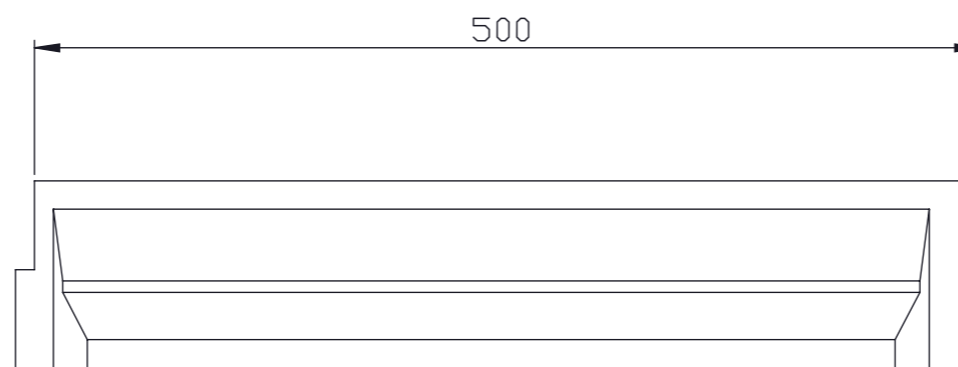
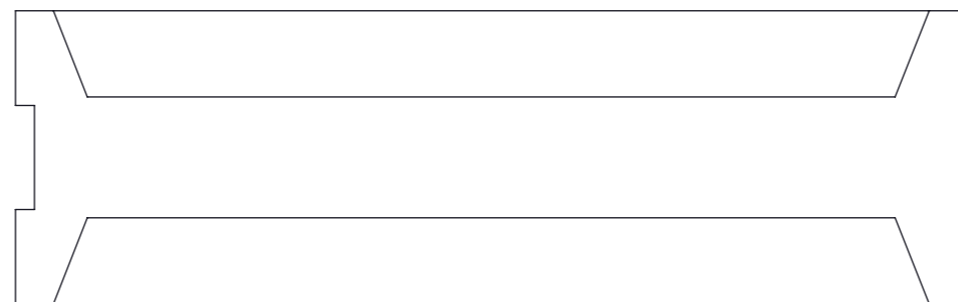
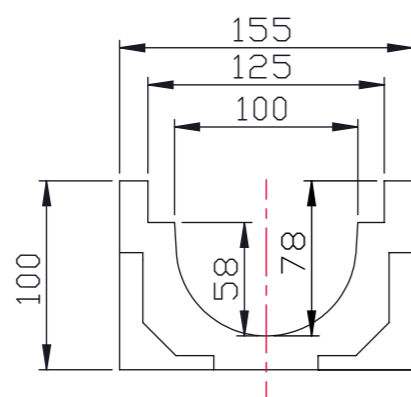


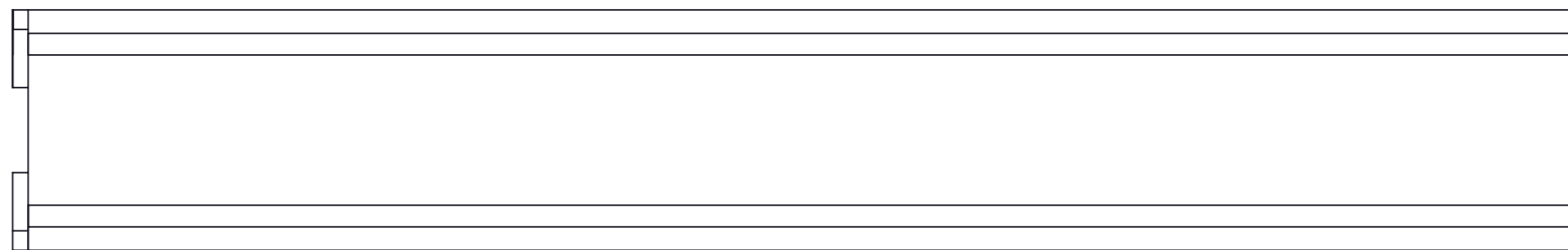
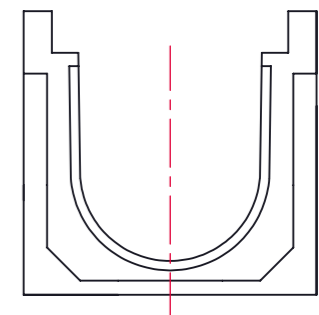
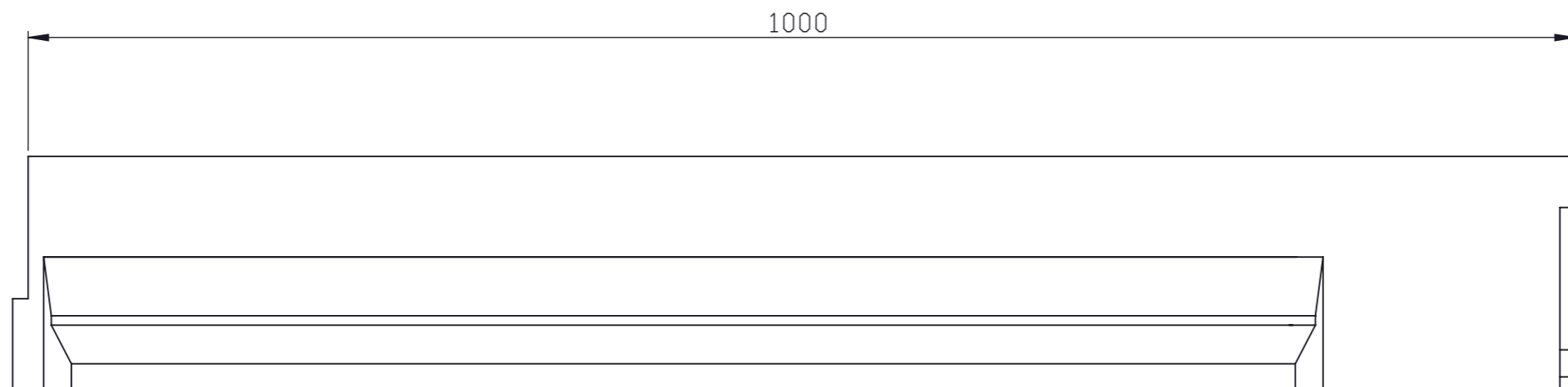
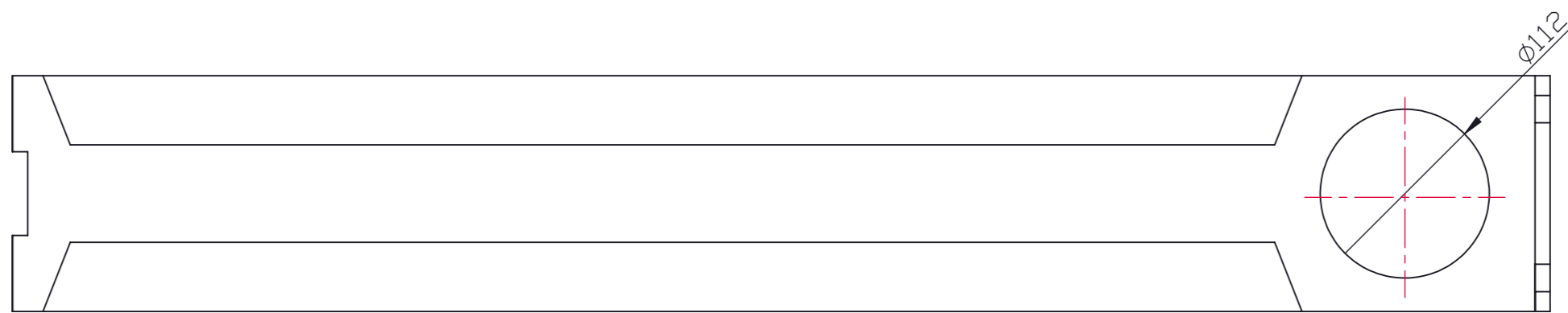
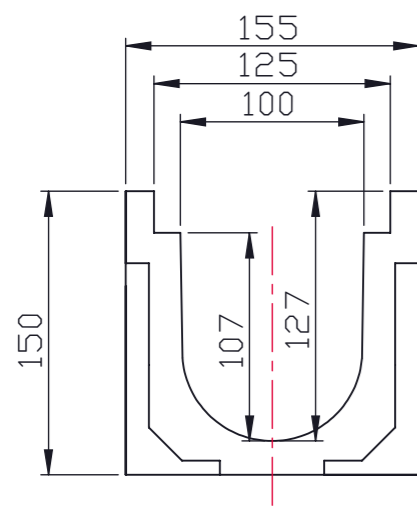
 STORA-DRAIN	Nazwa: TOP B=100 H=65 L=1000
Rodzaj materiału: polimerobeton	Klasa wytrzymałości: A15 - C250
Ochrona krawędzi: -	Numer artykułu: ST10061000



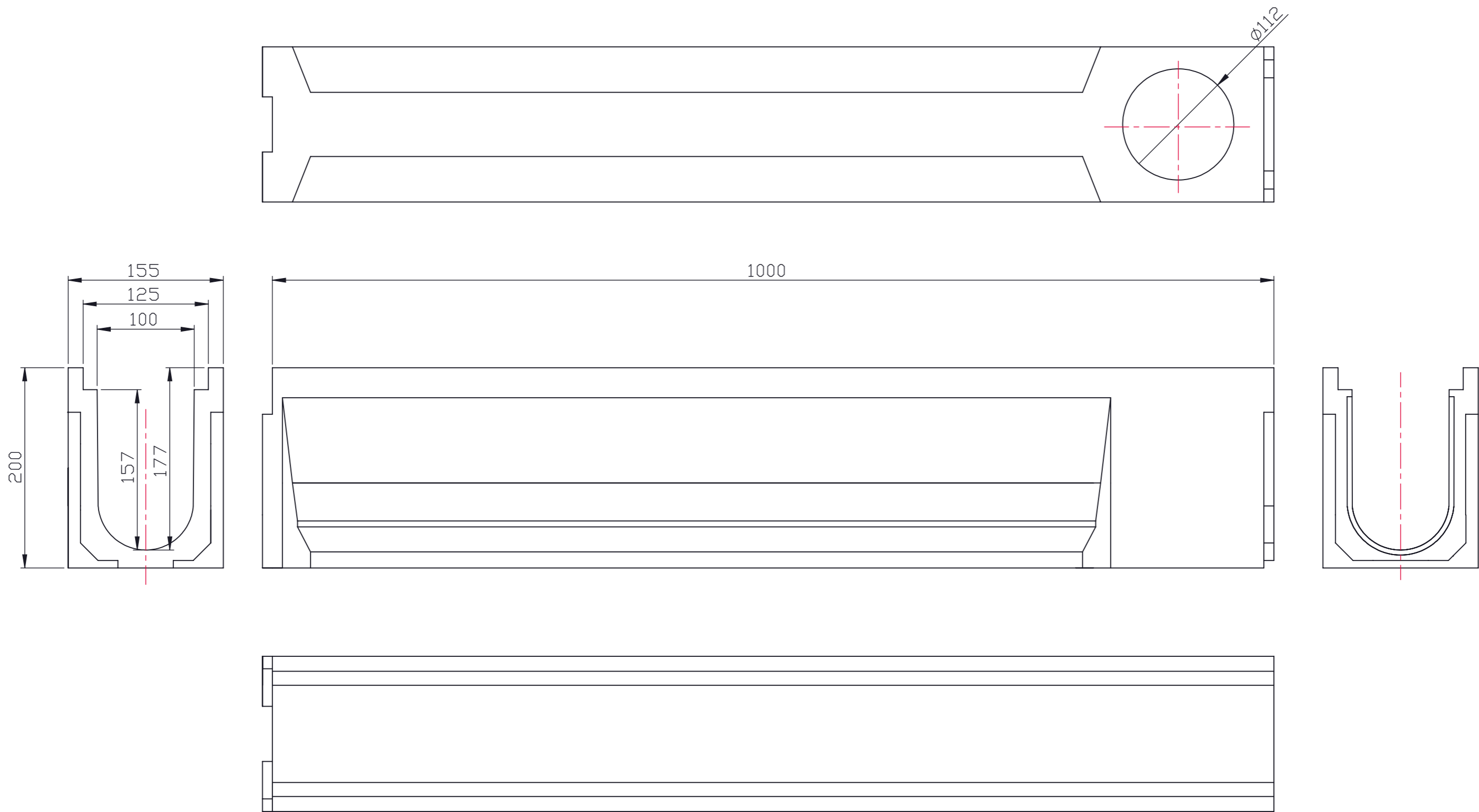
 STORA-DRAIN	Nazwa: TOP B=100 H=100 L=1000
Rodzaj materiału: polimerobeton	Klasa wytrzymałości: A15 - C250
Ochrona krawędzi: -	Numer artykułu: ST10101000



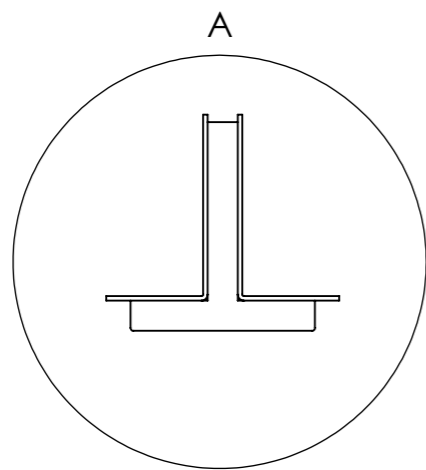
 STORA-DRAIN	Nazwa: TOP B=100 H=100 L=500
Rodzaj materiału: polimerobeton	Klasa wytrzymałości: A15 - C250
Ochrona krawędzi: -	Numer artykułu: ST10105000



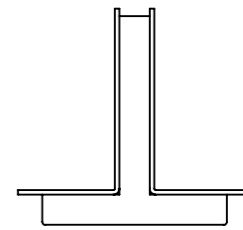
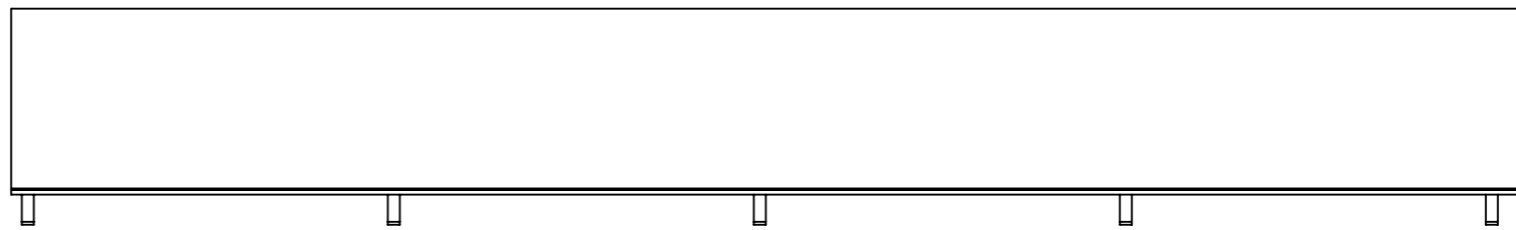
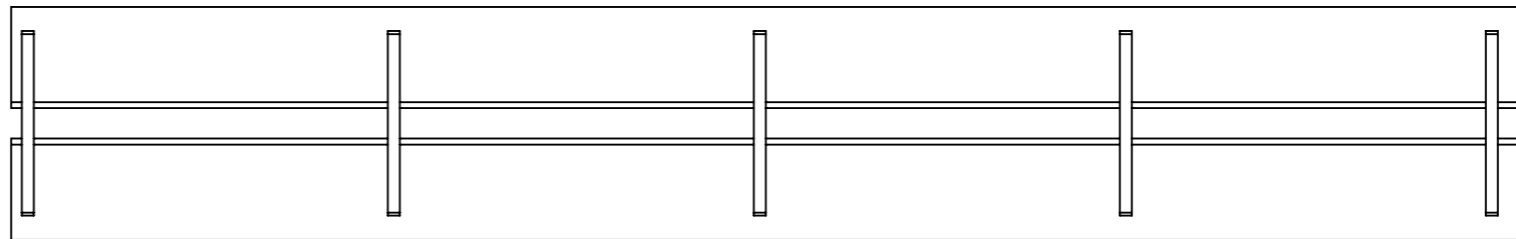
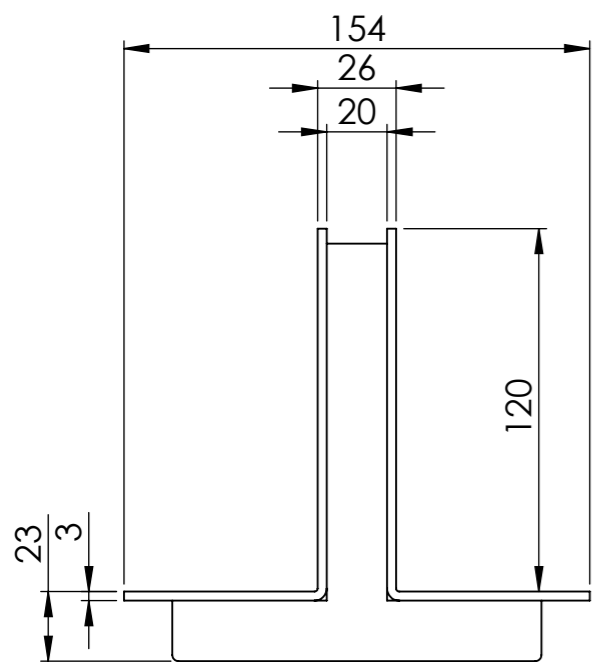
 STORA-DRAIN	Nazwa: TOP B=100 H=150 L=1000
Rodzaj materiału: polimerobeton	Klasa wytrzymałości: A15 - C250
Ochrona krawędzi: -	Numer artykułu: ST10151000



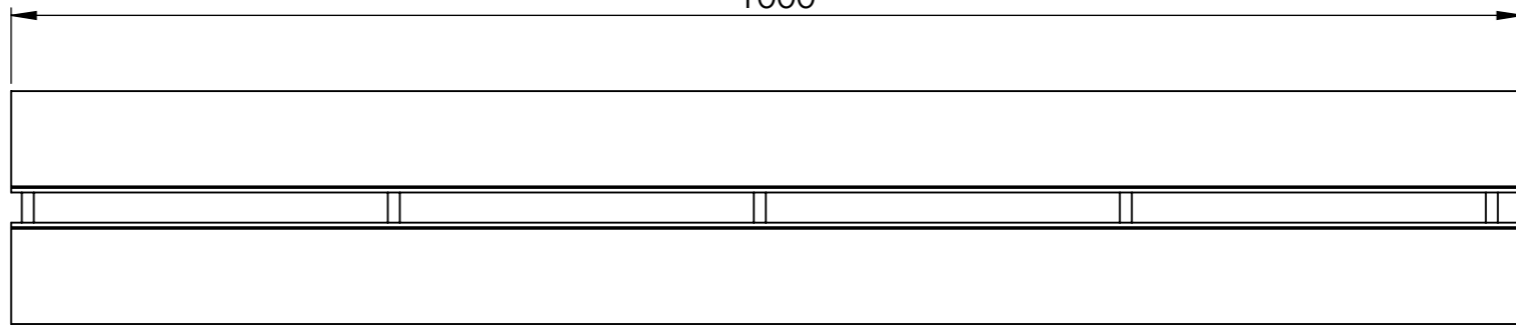
 STORA-DRAIN	Nazwa: TOP B=100 H=200 L=1000
Rodzaj materiału: polimerobeton	Klasa wytrzymałości: A15 - C250
Ochrona krawędzi: -	Numer artykułu: ST10201000



SZCZEGÓŁ A
SKALA 2 : 5



1000



Nazwa:

Ruszt ocynkowany CENTRIC

Rodzaj materiału:

polimerobeton

Klasa wytrzymałości:

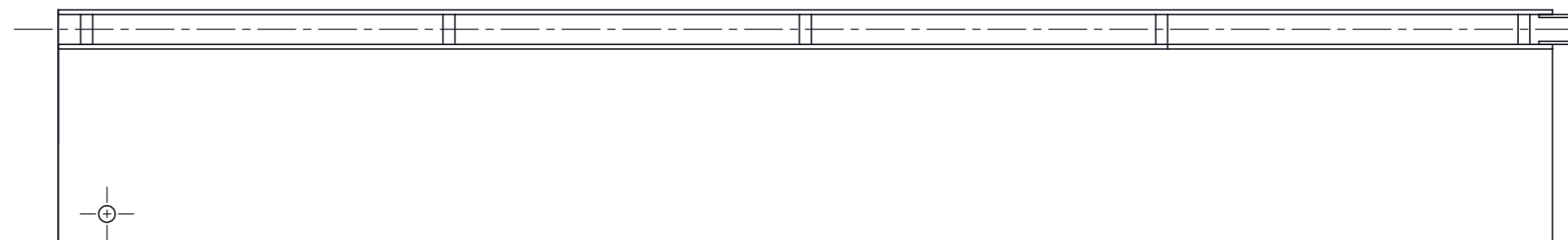
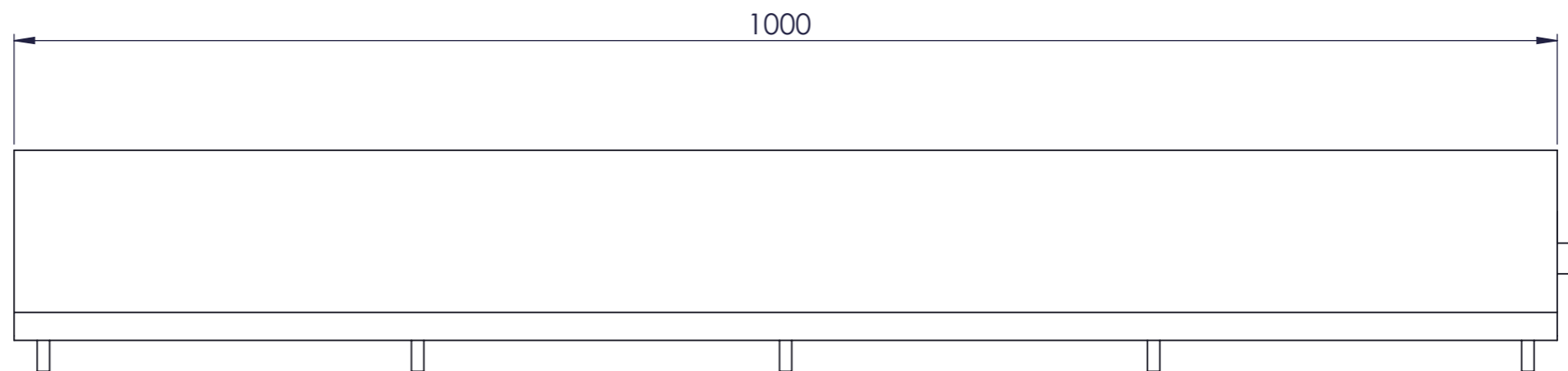
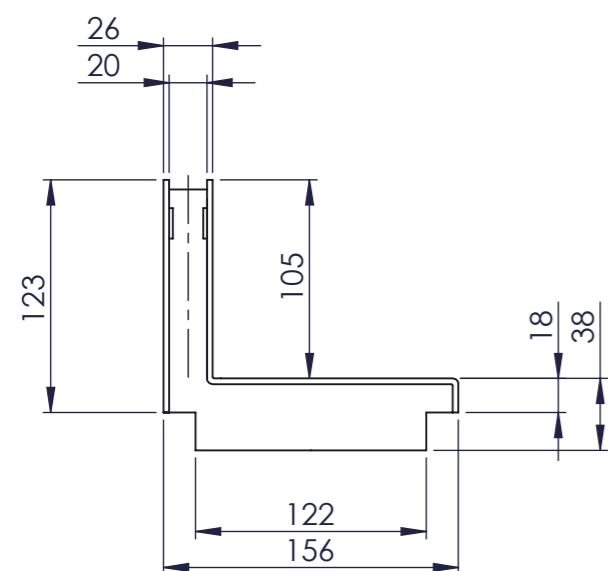
B125

Rodzaj mocowania:

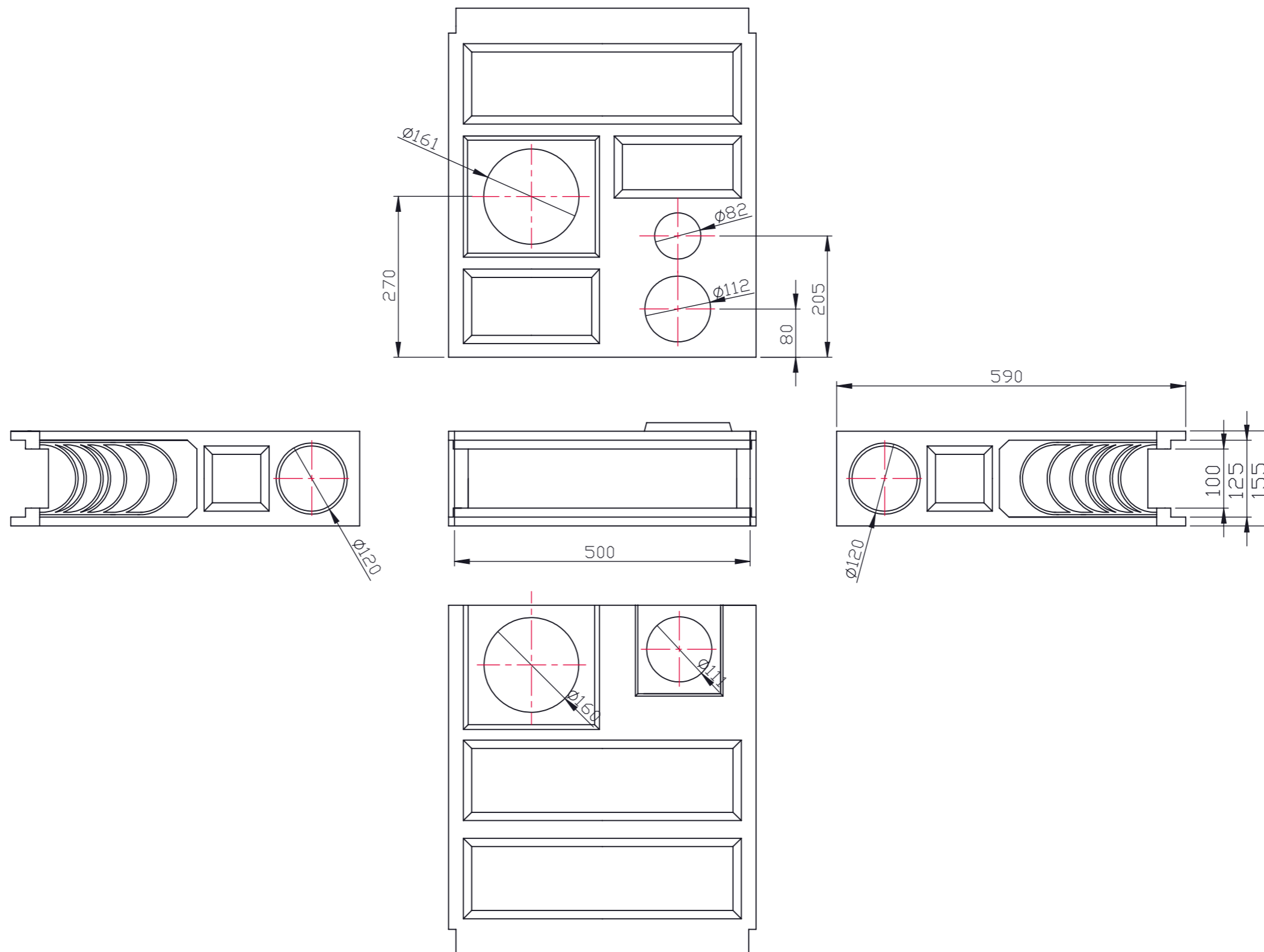
-

Numer artykułu:

RST100B705



 STORA-DRAIN	Nazwa: Ruszt ocynkowany EXCENTRIC TOP B=100 L=1000
Rodzaj materiału: blacha ocynkowana	Klasa wytrzymałości: B125
Rodzaj mocowania: -	Numer artykułu: RST100B712



 **STORA-DRAIN**

Nazwa:
Osadnik piasku TOP
B=100 H=590 L=500

Rodzaj materiału:
polimerobeton

Klasa wytrzymałości:
C250

Ochrona krawędzi:
-

Numer artykułu:
AU1010000