

Nazwa:

SELF HOME B=100 H=90 L=1000

Rodzaj materiału:

polimerobeton

Klasa wytrzymałości:

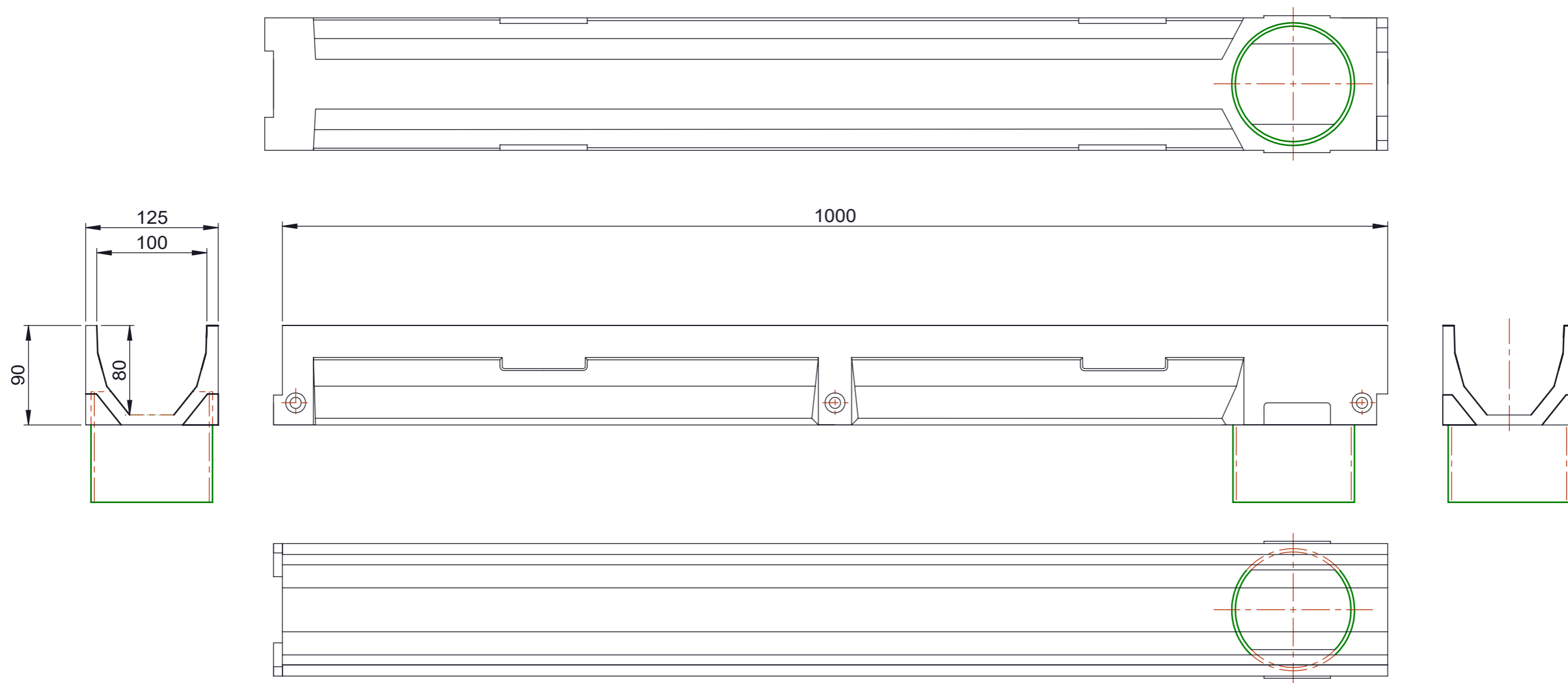
A15

Ochrona krawędzi:

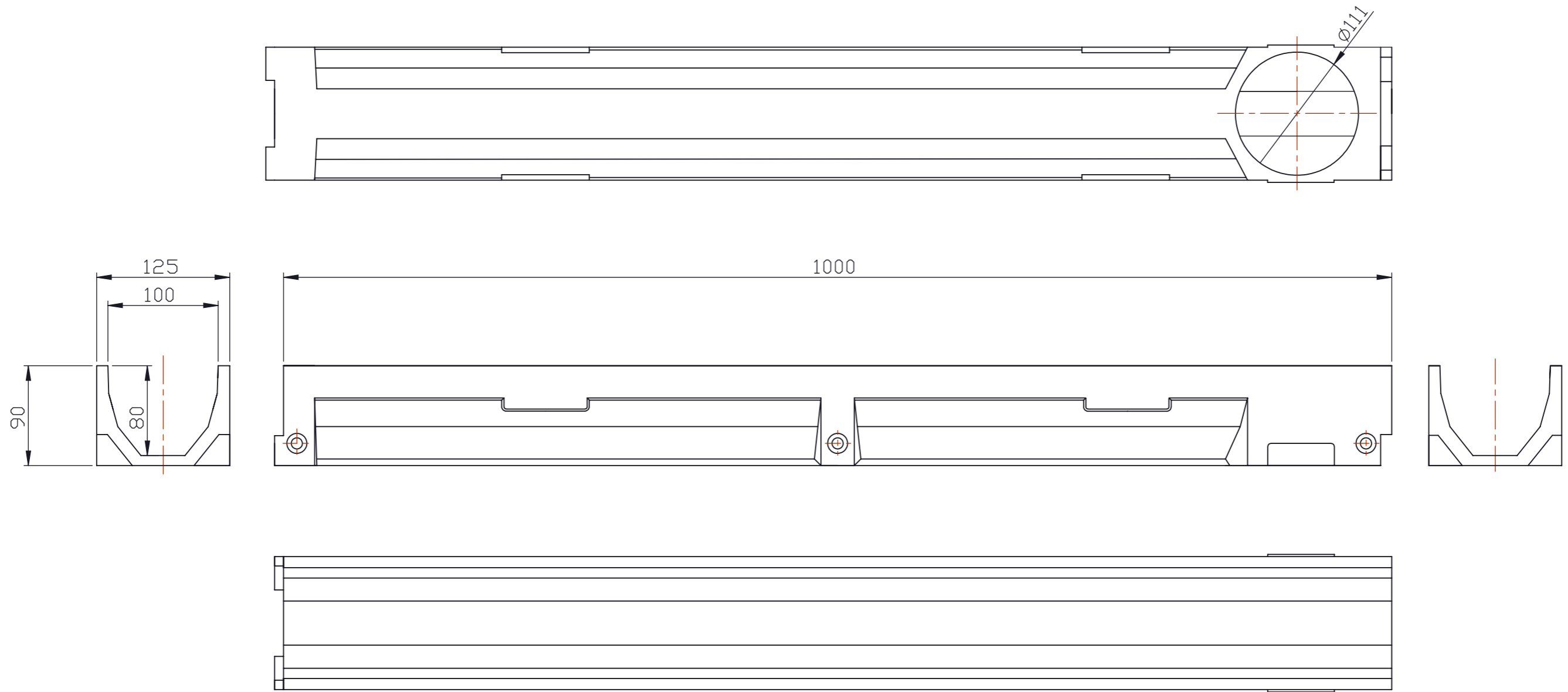
-

Numer artykułu:

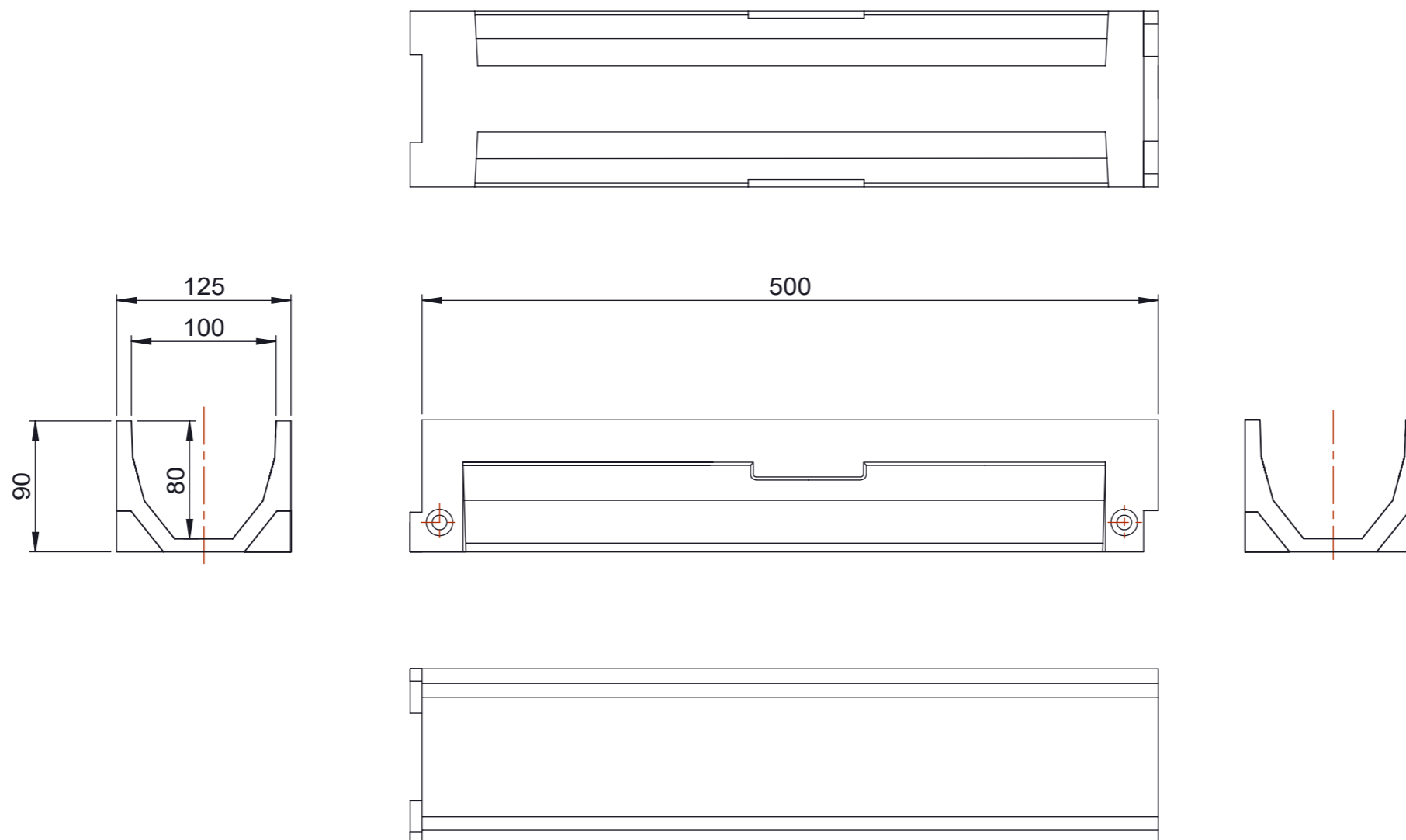
SE10091000S



 <b>STORA-DRAIN</b>	Nazwa: SELF HOME B=100 H=90 L=1000
Rodzaj materiału: polimerobeton	Klasa wytrzymałości: A15
Ochrona krawędzi: -	Numer artykułu: SE10091000P



 <b>STORA-DRAIN</b>	Nazwa: SELF HOME B=100 H=90 L=1000
Rodzaj materiału: polimerobeton	Klasa wytrzymałości: A15
Ochrona krawędzi: -	Numer artykułu: SE10091000U



 **STORA-DRAIN**

Nazwa:

SELF HOME B=100 H=90 L=500

Rodzaj materiału:

polimerobeton

Klasa wytrzymałości:

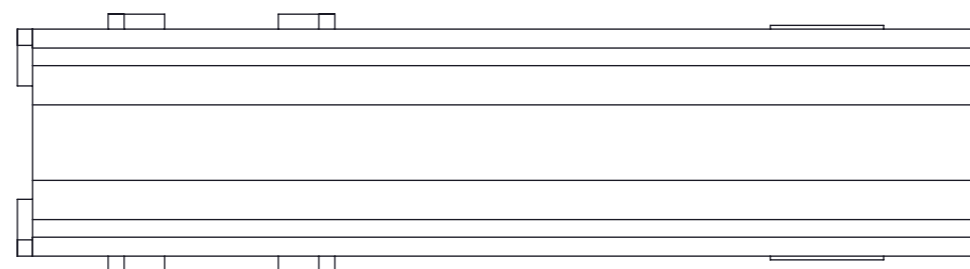
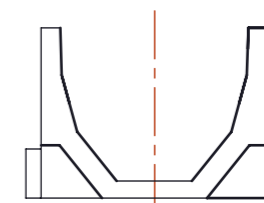
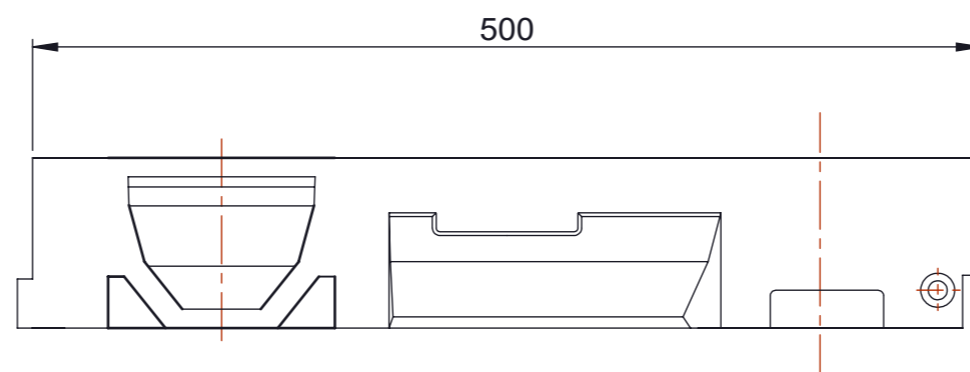
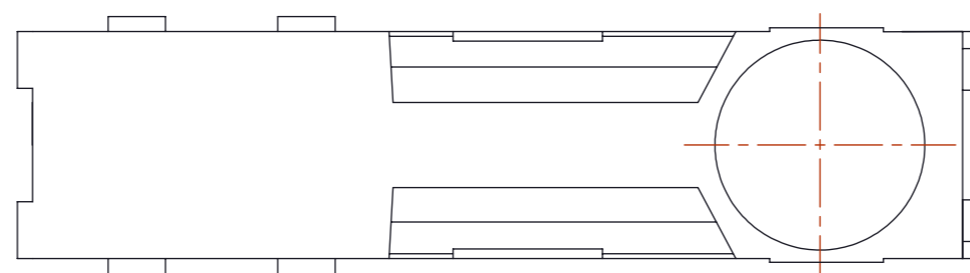
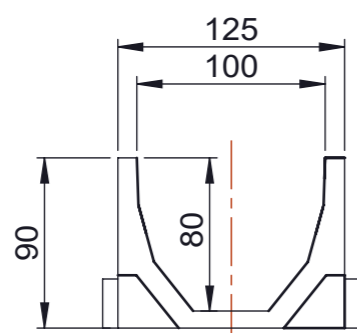
A15

Ochrona krawędzi:

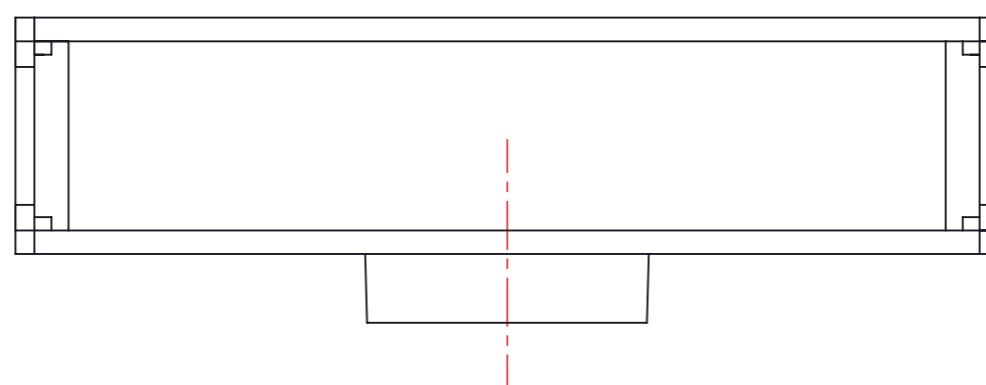
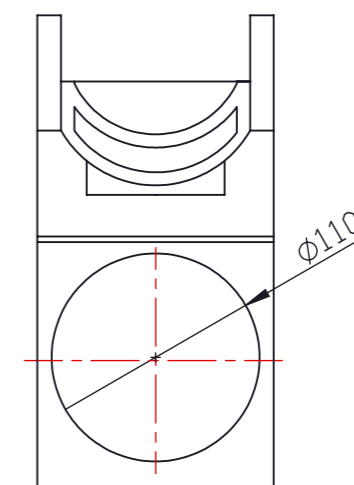
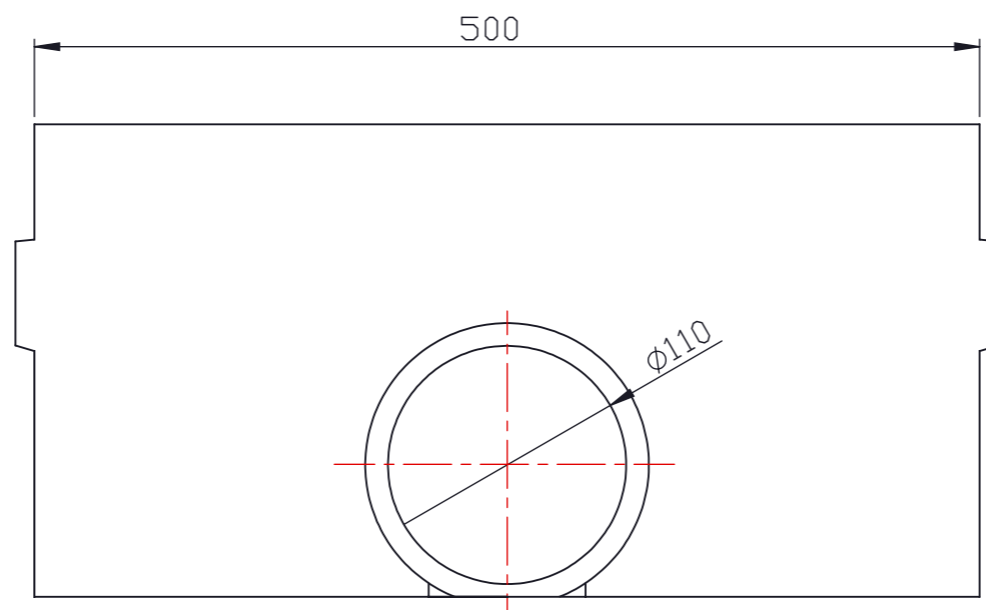
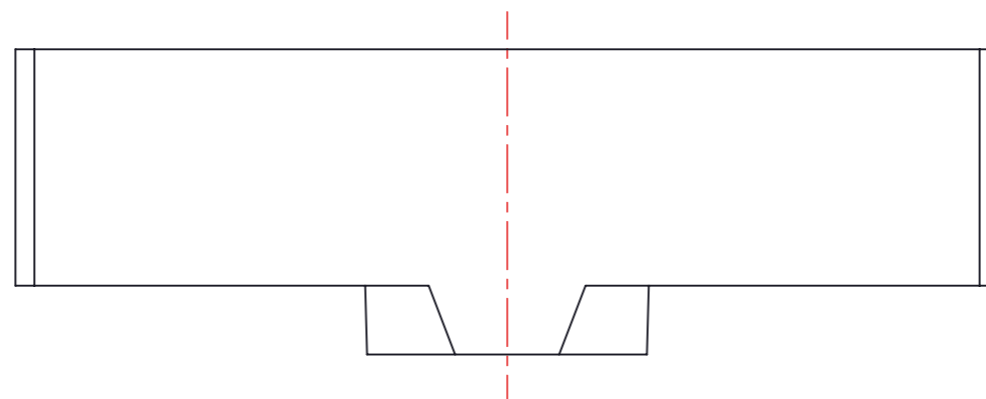
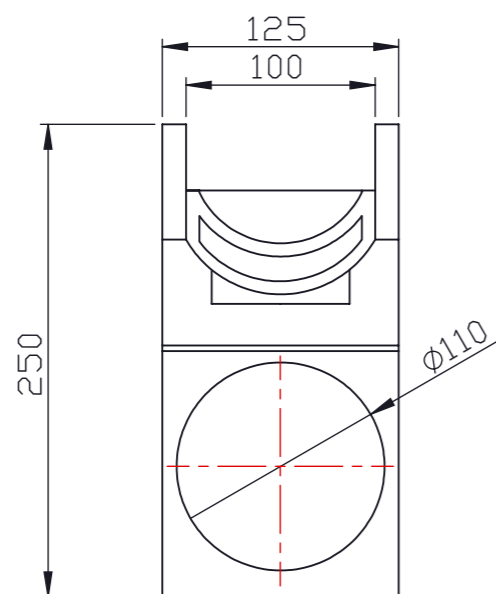
-

Numer artykułu:

SE10095000S



 <b>STORA-DRAIN</b>	Nazwa: SELF HOME B=100 H=90 L=500
Rodzaj materiału: polimerobeton	Klasa wytrzymałości: A15
Ochrona krawędzi: -	Numer artykułu: SE10095000U



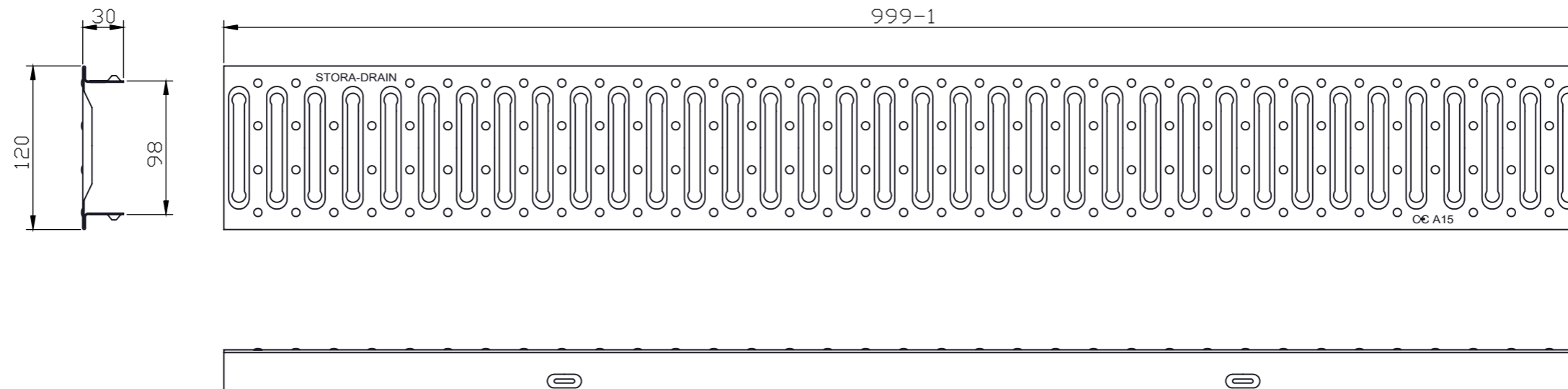
Nazwa:  
Osadnik piasku SELF B=100 L=500  
H=60 / H=100

Rodzaj materiału:  
polimerobeton

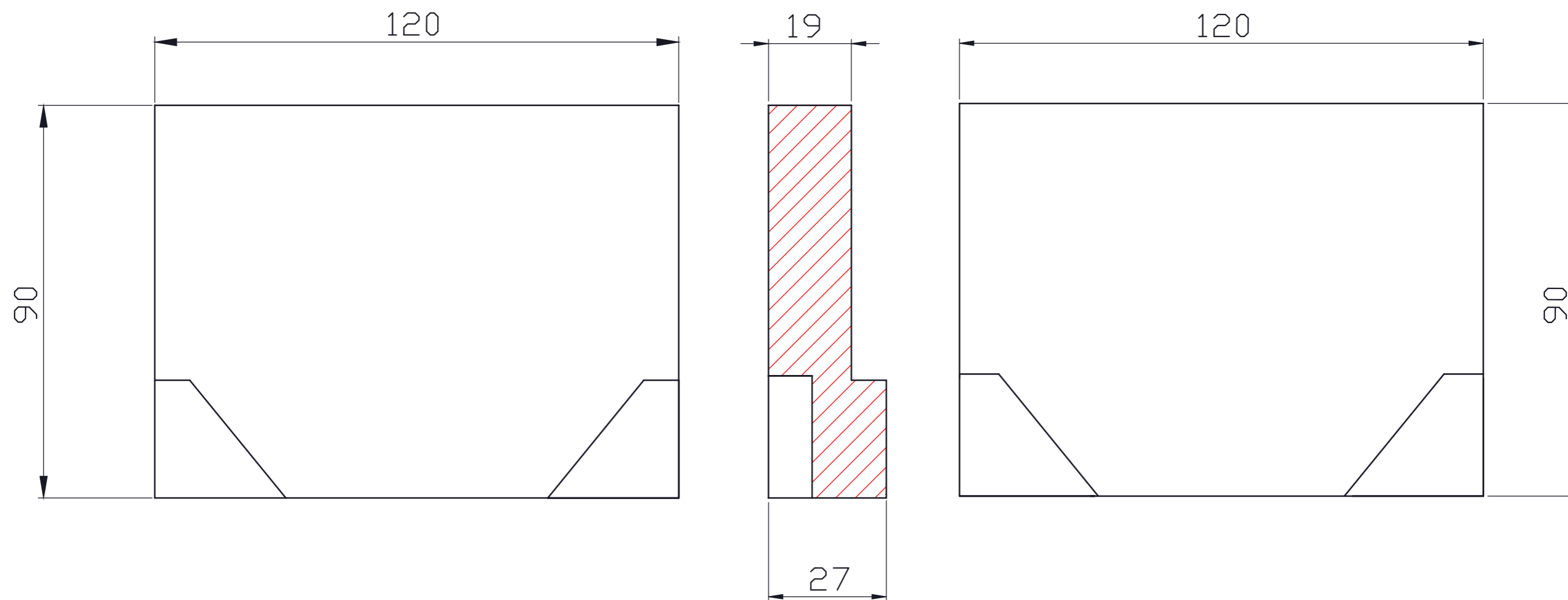
Klasa wytrzymałości:  
A15 - B125


Ochrona krawędzi:  
-

Numer artykułu:  
AU10000000

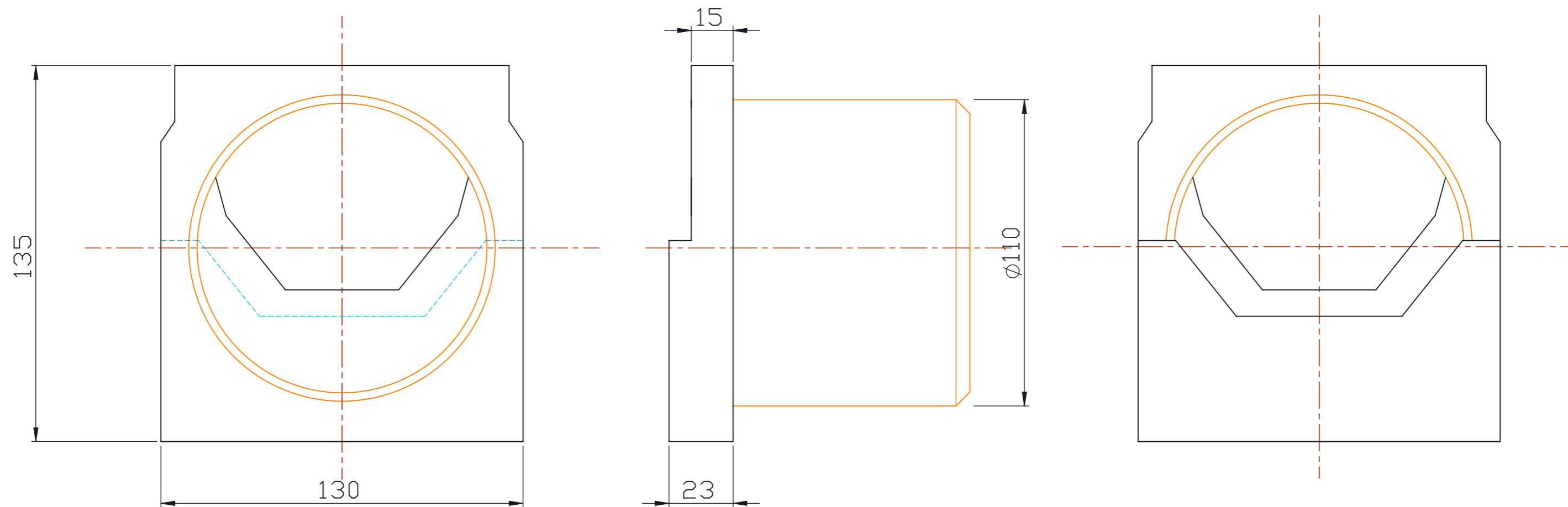


 <b>STORA-DRAIN</b>	Nazwa: Ruszt szczelinowy ocynkowany 10mm SELF B=100
Rodzaj materiału: blacha ocynkowana	Klasa wytrzymałości: A15
Rodzaj mocowania: fix	Numer artykułu: RSE100A100

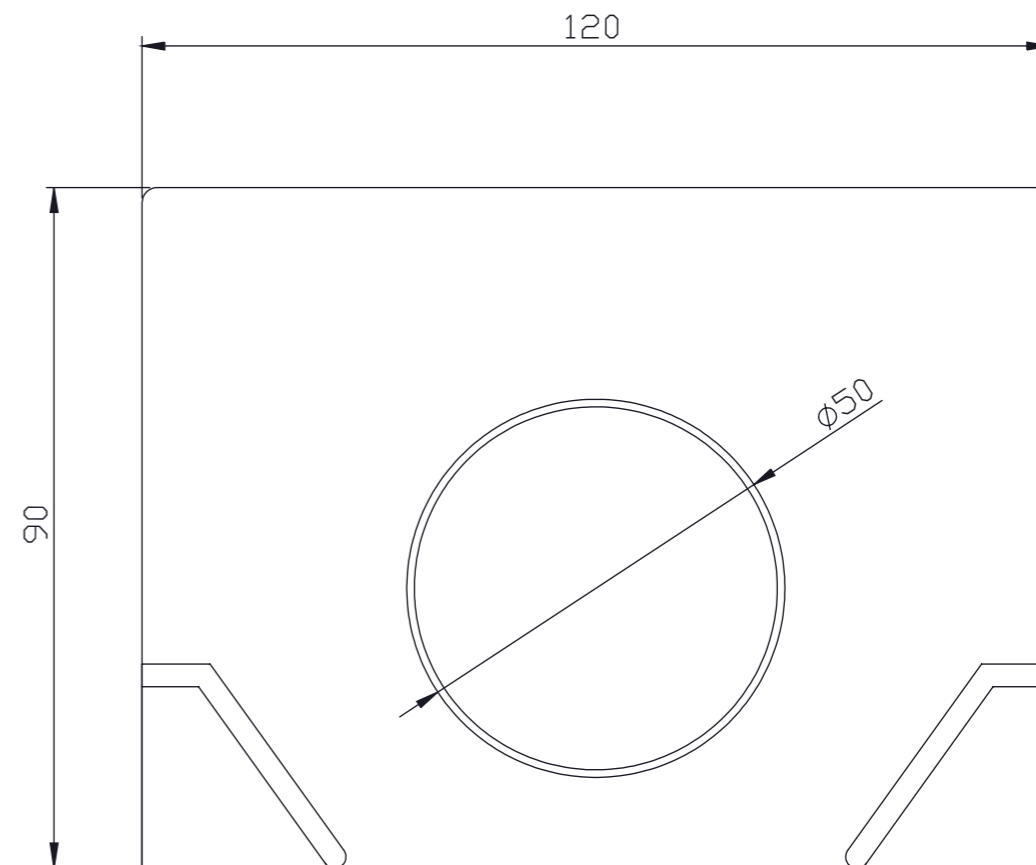
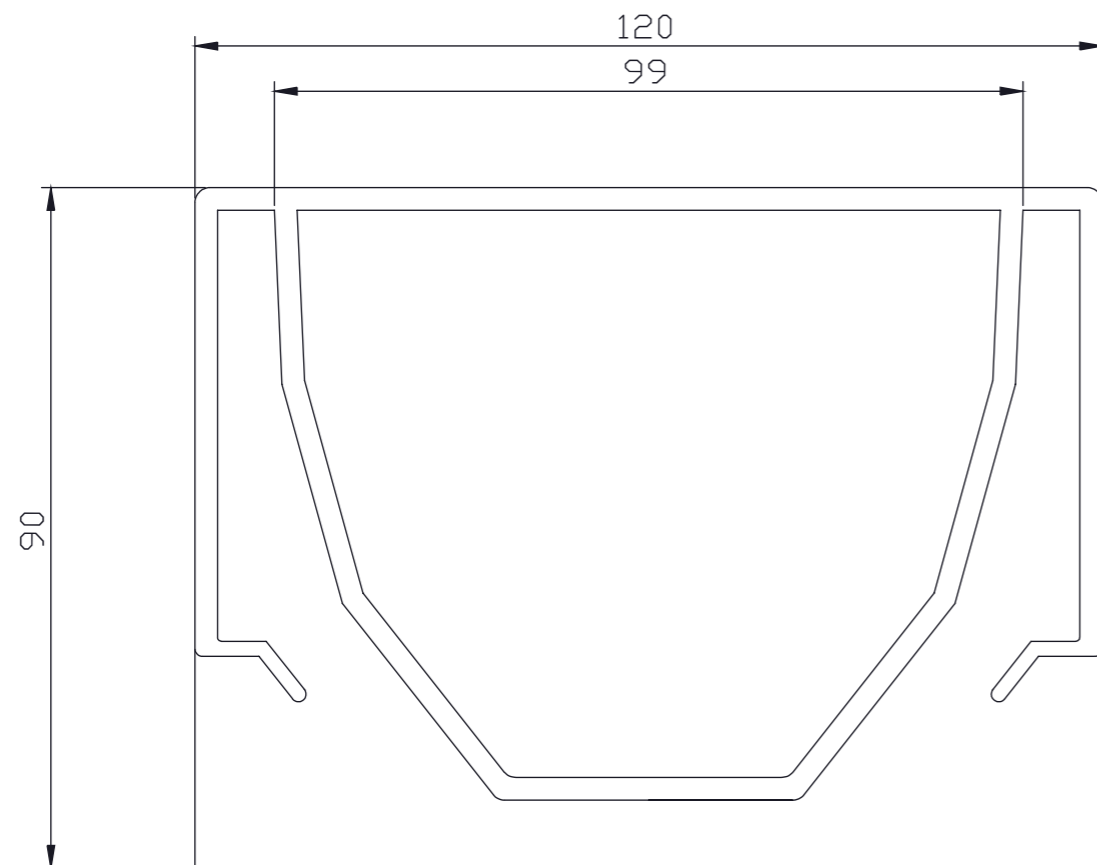


 <b>STORA-DRAIN</b>	Nazwa: Ścianka czołowa bez wyjścia HOME B=100 H=90
Rodzaj materiału: polimerobeton	Rodzaj mocowania: masa uszczelniająca
Ochrona krawędzi: -	Numer artykułu: AE10072000



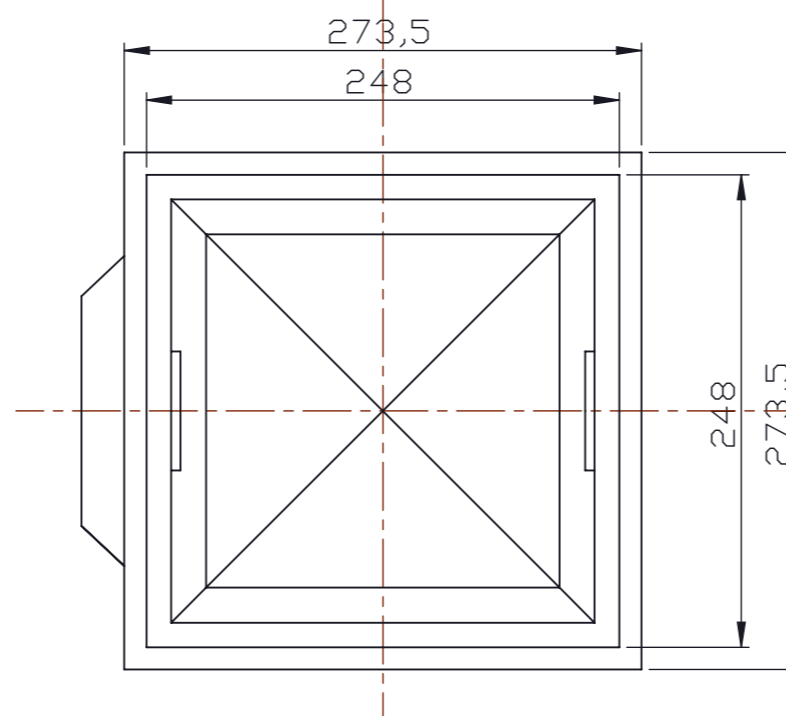
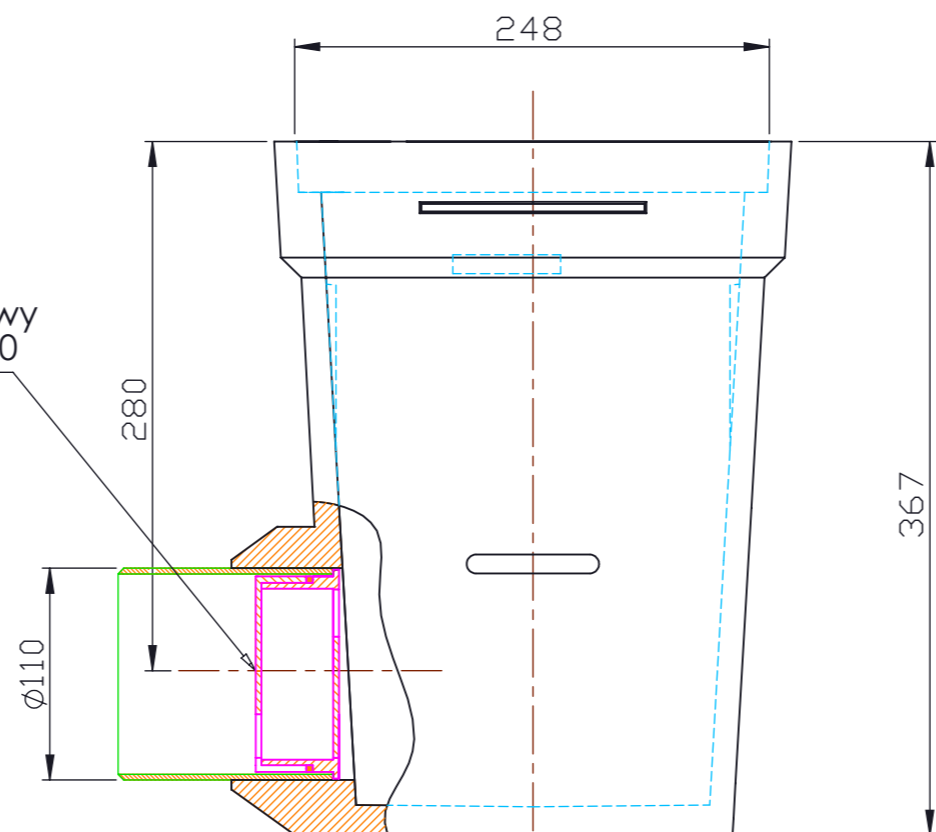


 <b>STORA-DRAIN</b>	Nazwa: Ścianka czołowa z wyjściem HOME B=100 H=90
Rodzaj materiału: polimerobeton	Rodzaj mocowania: masa uszczelniająca
Ochrona krawędzi: -	Numer artykułu: AE10082000



 <b>STORA-DRAIN</b>	Nazwa: Ścianka czołowa z wyjściem HOME H=90
Rodzaj materiału: PE	Rodzaj mocowania: masa uszczelniająca
Ochrona krawędzi: -	Numer artykułu: AE10142000

Syfon przeciwapachowy  
z rurą odpływową  $\varnothing 110$



**STORA-DRAIN**

Nazwa:

Wpust punktowy

Rodzaj materiału:

polimerobeton

Klasa wytrzymałości:

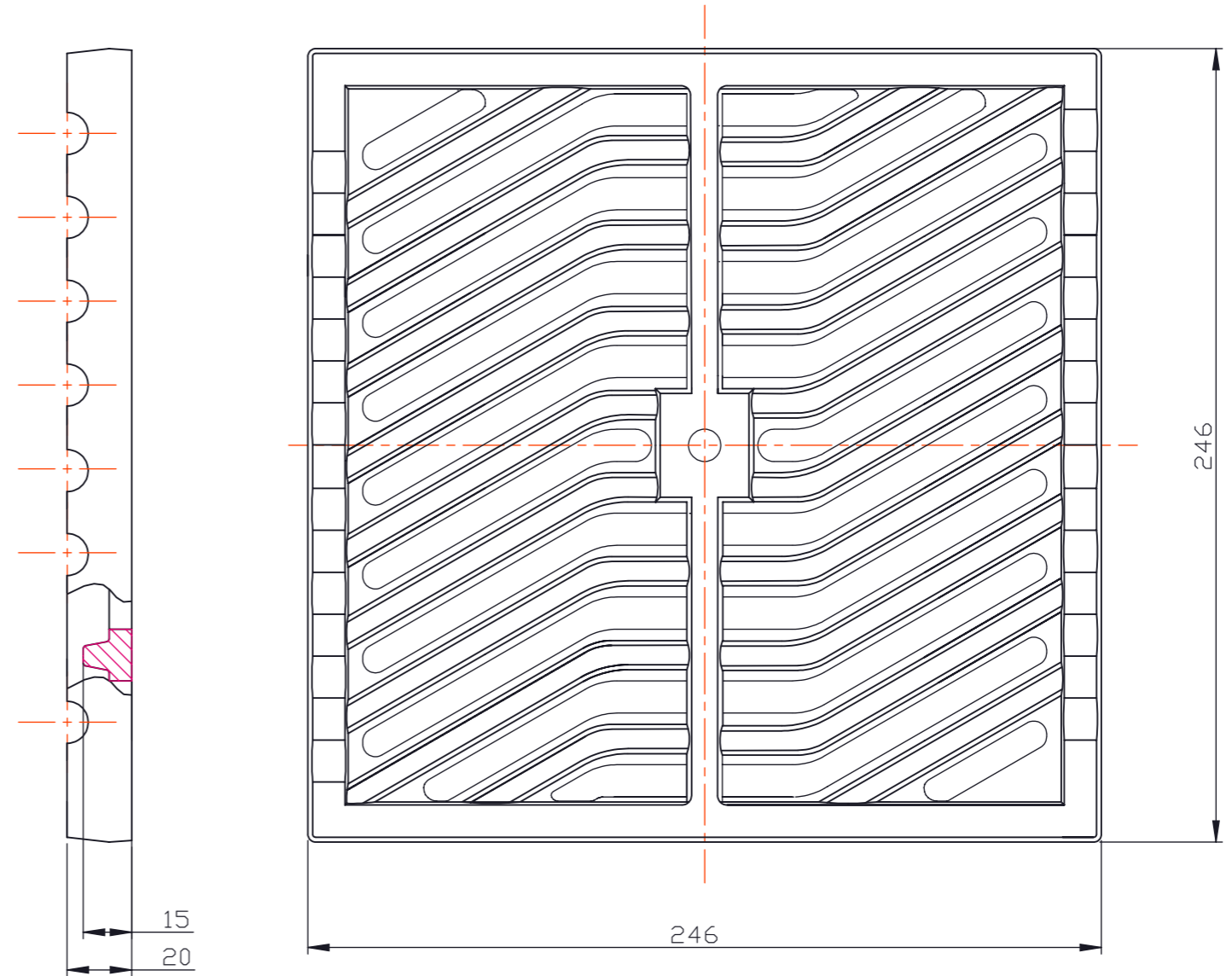
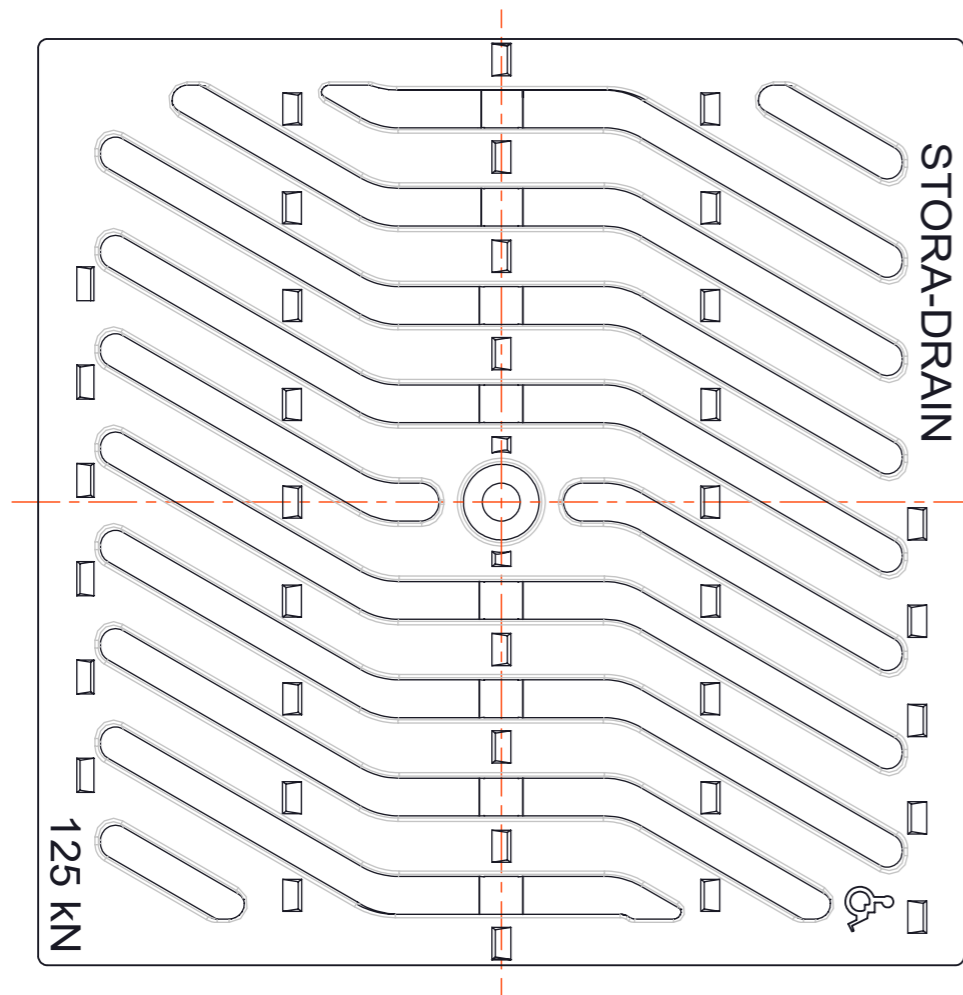
-

Ochrona krawędzi:

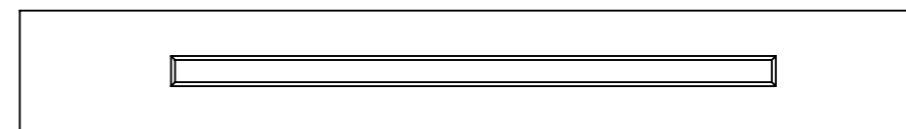
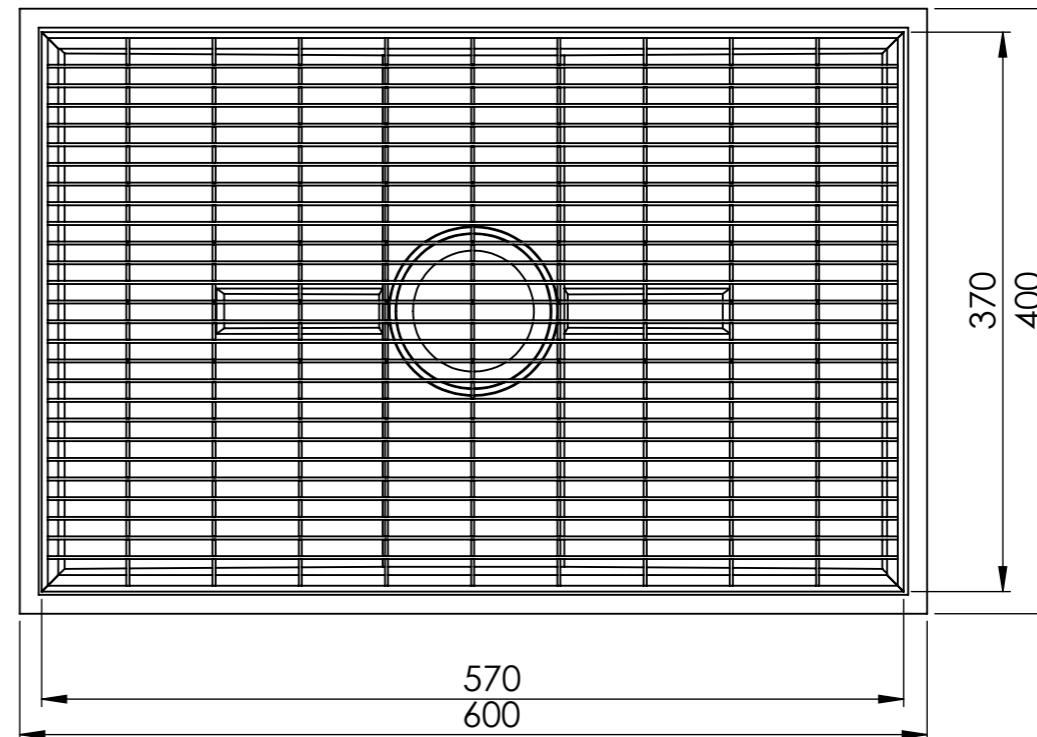
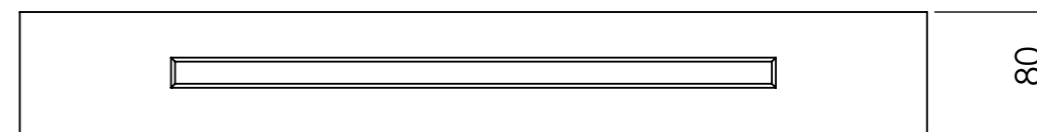
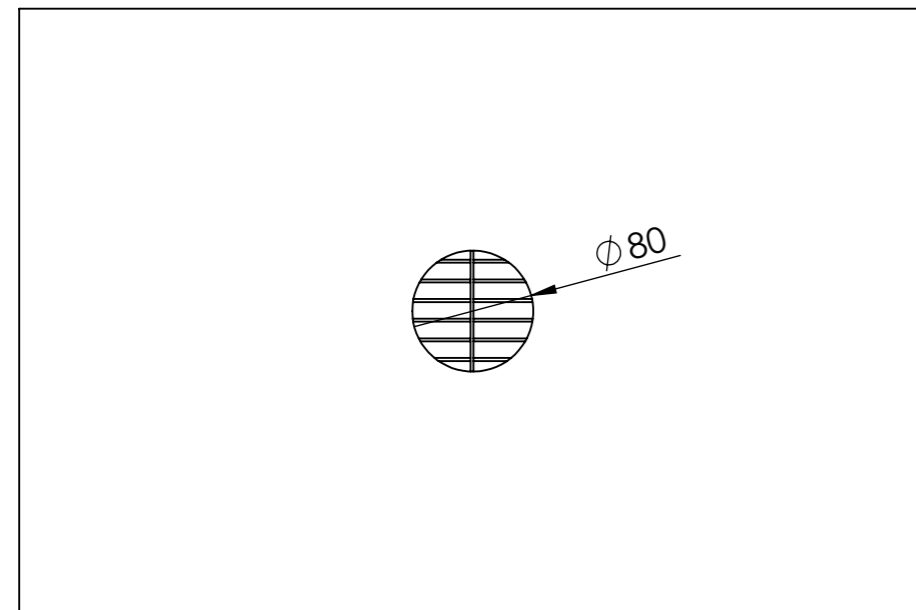
-

Numer artykułu:

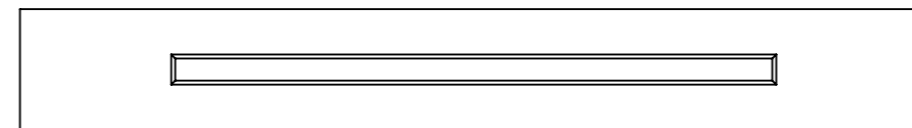
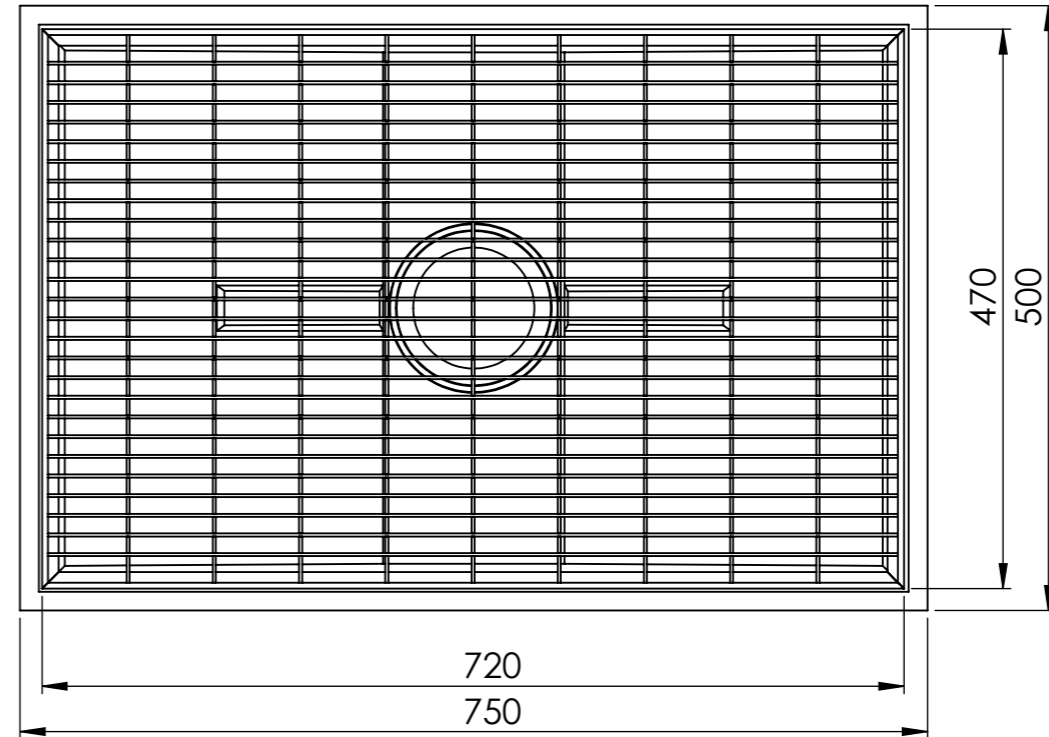
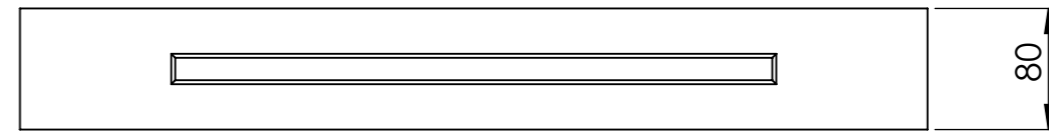
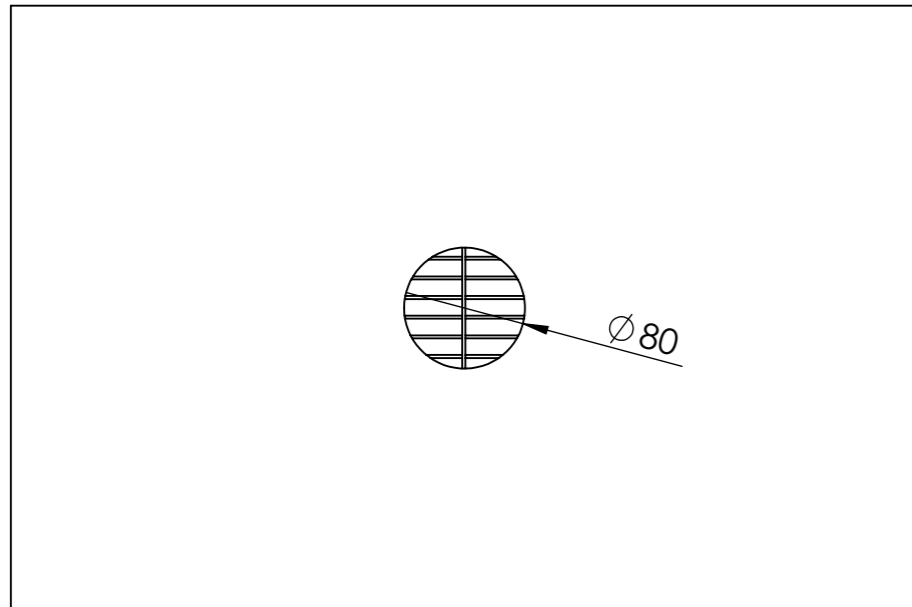
SG25250000



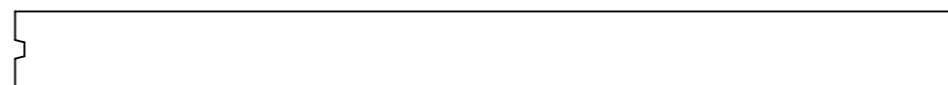
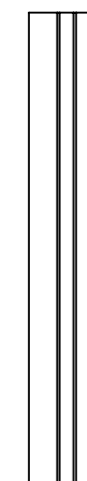
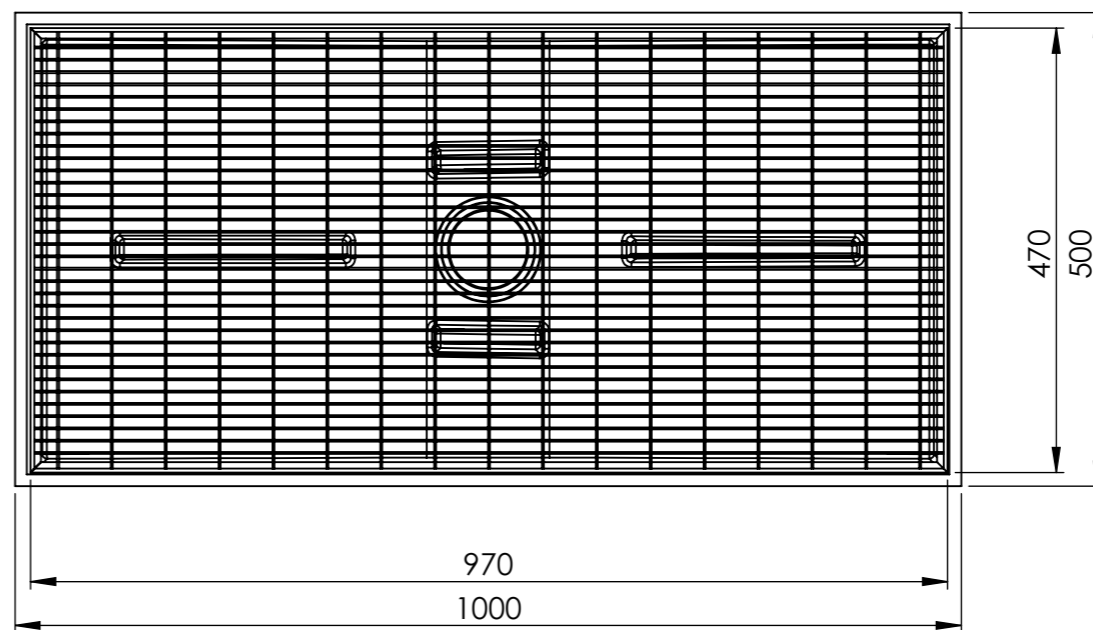
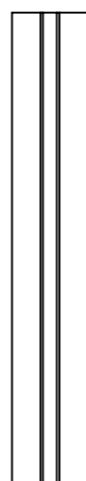
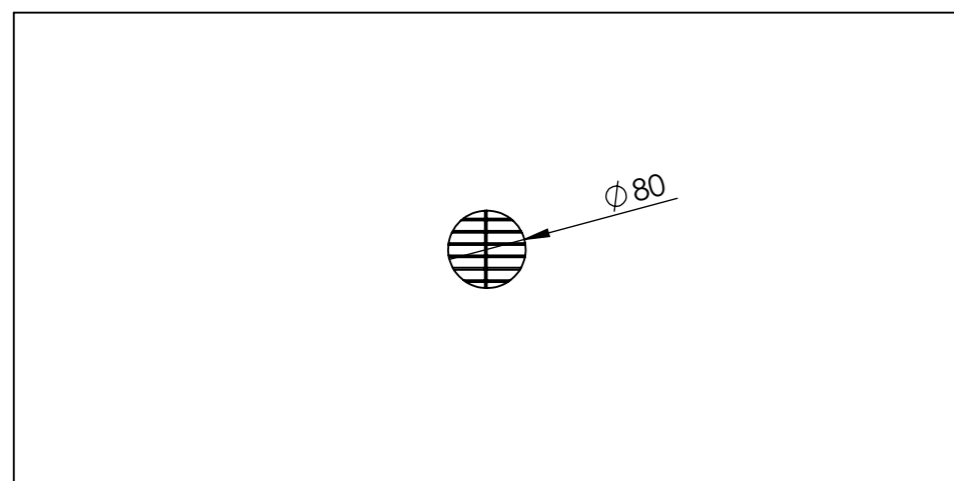
 <b>STORA-DRAIN</b>	Nazwa: Ruszt do wpustu punktowego
Rodzaj materiału: żeliwo sferoidalne	Klasa wytrzymałości: -
Rodzaj mocowania: śruba M8	Numer artykułu: RSG024C711



 <b>STORA-DRAIN</b>	Nazwa: Wycieraczka z ocynkowanym rusztem L=600 D=400 H=80
Rodzaj materiału: polimerobeton	Klasa wytrzymałości: -
Ochrona krawędzi: -	Numer artykułu: SW60401804



 <b>STORA-DRAIN</b>	Nazwa: Wycieraczka z ocynkowanym rusztem L=750 D=500 H=80
Rodzaj materiału: polimerobeton	Klasa wytrzymałości: -
Ochrona krawędzi: -	Numer artykułu: SW75501805



 <b>STORA-DRAIN</b>	Nazwa: Wycieraczka z ocynkowanym rusztem L=1000 D=500 H=80
Rodzaj materiału: polimerobeton	Klasa wytrzymałości: -
Ochrona krawędzi: -	Numer artykułu: SW10501806